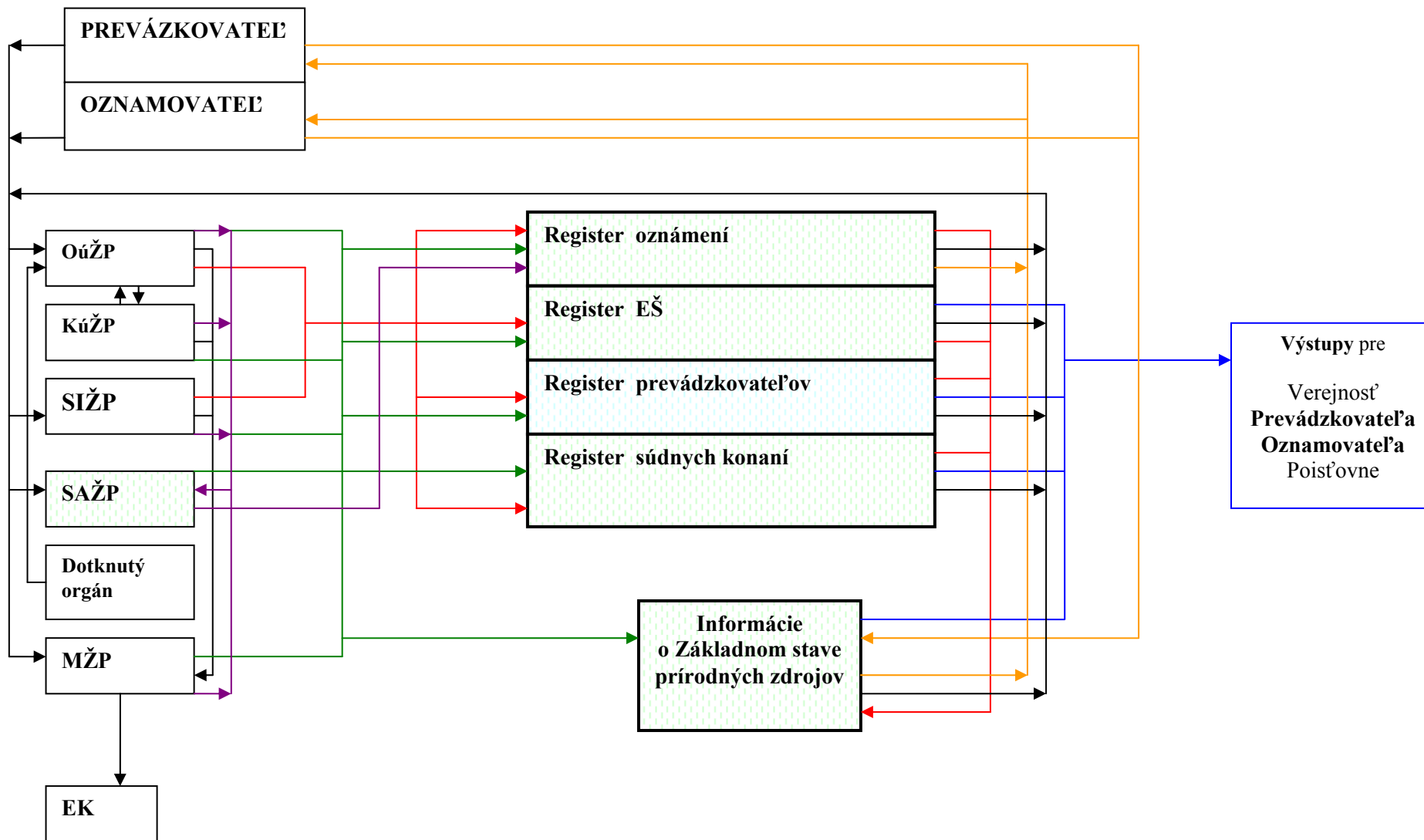


INFORMAČNÝ SYSTÉM



Legenda

- Vkladanie údajov do registra 1.etapa
- Vkladanie údajov do systému, automatické filtrovanie informácií a presun v rámci registrov 2.etapa
- Výstup pre verejnosť na www
- Prístup do systému pre registrovaných užívateľov
- Prístup a výstup do a zo systému pre neregistrovaných užívateľov
- Interné toky údajov
- Registre pod správou SAŽP