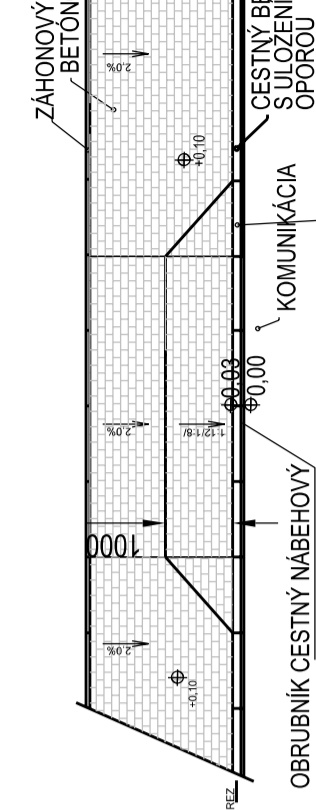


BEZBARIEROVÁ ÚPRAVA (VŠEOBECNÁ SCHÉMA)

PÓDORYS CHODNÍK 1000 ŠÍRKA ZÁVĚSĽA OD ÚPRAVY 1000 CHODNÍK

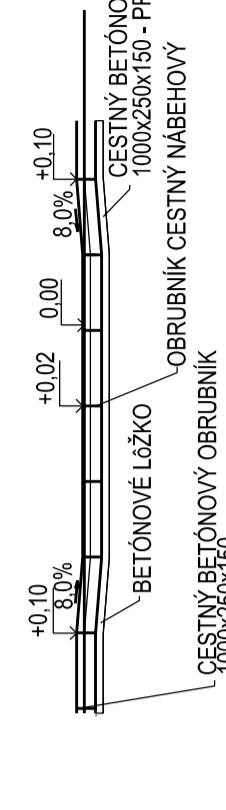


ZÁHONOVÝ BETÓNOVÝ OBRUBNÍK 1000x200x50
BETÓNOVÁ DLAŽBA HR. 60 MM

CESTNÝ BETÓNOVÝ OBRUBNÍK 1000x250x150
SULOŽENÍM DO BETÓNOVEHO LOŽKA SBOČNOU
OPOROU

KOMUNIKÁCIA

OBRUBNÍK CESTNÝ PRECHODOVÝ



BETÓNOVÉ LOŽKO

CESTNÝ BETÓNOVÝ OBRUBNÍK
1000x250x150 - PRECHODOVÝ

OBRUBNÍK CESTNÝ NÁBEHOVÝ

CESTNÝ BETÓNOVÝ OBRUBNÍK
1000x250x150

REZ

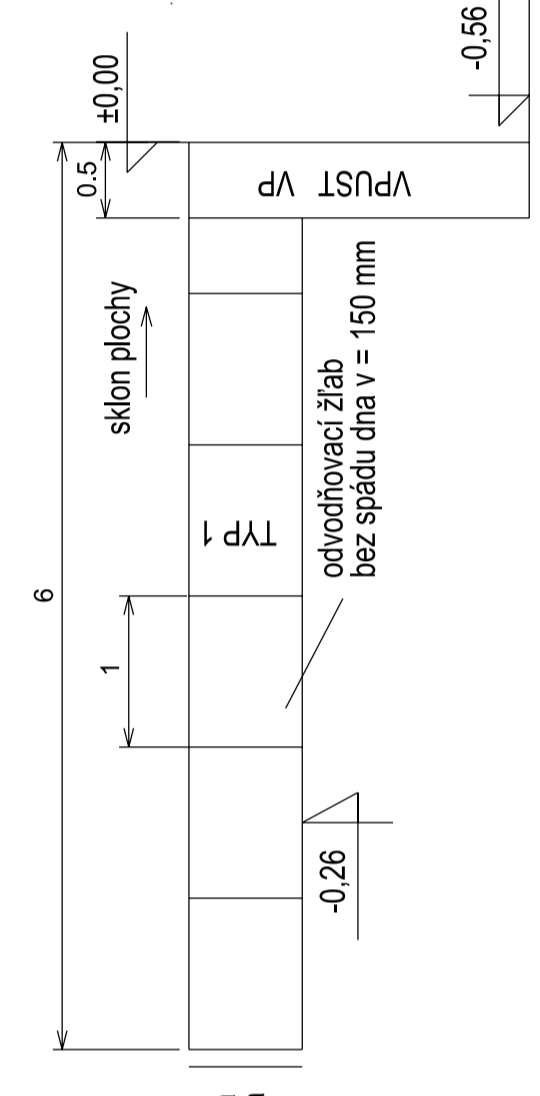
REZ

REZ

HORSKÉ SANATÓRIUM TRANGOŠKA, REKONŠTRUKCIA A PRÍSTAVBA ZMENA PROJEKTOVEJ DOKUMENTÁCIE NOVÁ TRANGOŠKA

INVESTOR:	Občianske združenie Trangoška, Horský hotel Trangoška Horná Lehota, 977 01 Brezno
ZODP.PROJEKTANT:	ING.ANNA BRAŠEŇOVÁ
VYPRACOVAL :	ING.ANNA BRAŠEŇOVÁ
UMIESTNENIE STAVBY:	k.ú. Horná Lehota p.č. 1951, 1952/1,2,3,4, 1954
STUPEŇ DOKUM.:	Zmena stavby
DÁTUM:	10.2023
FORMÁT:	3xA4
MIERKA :	1:50
ČÍSLO VÝKRESU:	5
PROFESIA:	DOPRAVA
OBJEKT:	SO 04 SPEVNENÉ PLOCHY, PARKOVISKÁ
OBSAH VÝKRESU:	VZOROVÉ REZY

ŽĽAB - dĺ.: 6,0 m



čelná stena

sklon plochy

odvodňovací žlab bez spádu dna v = 150 mm

VPUSŤ VP

REZ

REZ

REZ

REZ

REZ

REZ

REZ

REZ

REZ

REZ

REZ

REZ

REZ

REZ

REZ

REZ

REZ

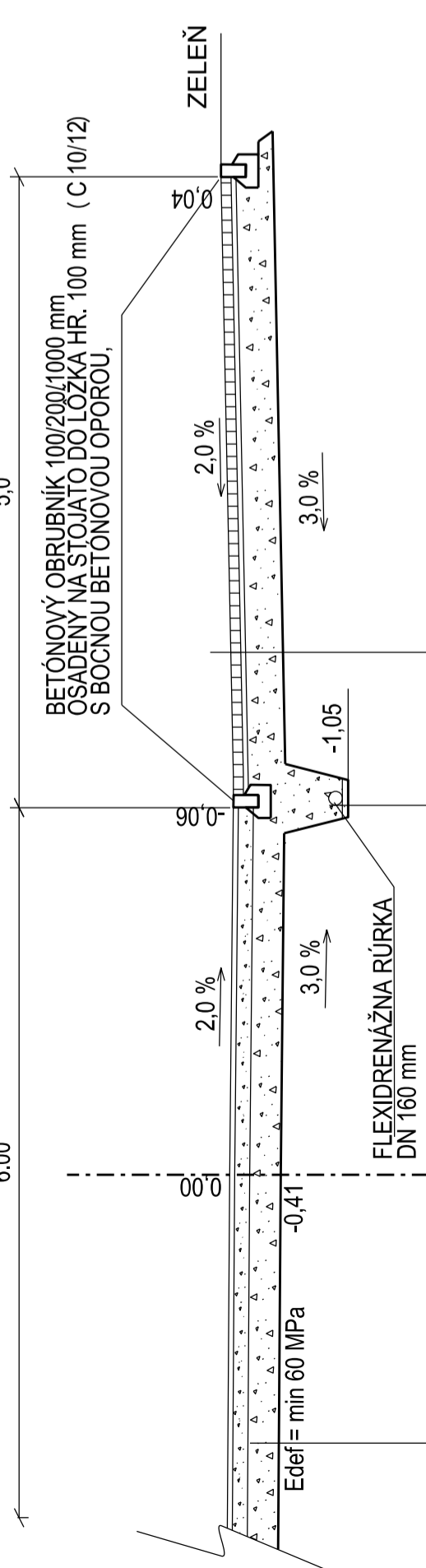
REZ

REZ

REZ

KOMUNIKÁCIA

PARKOVISKO



BETÓNOVÝ OBRUBNÍK 100/200/1000 mm
OSADENÝ NA STOJATO DO LOŽKA HR. 100 mm (C 10/12)
SBOČNOU BETÓNOVOU OPOROU,

ZELEŇ

2,0 %

3,0 %

PARKOVACIE PLOCHY

BETÓNOVÁ VEGETAČNÁ DLAŽBA VEGA STN EN 1338 DL
PIESOK FR. 0/4 STN EN 13242 L
ŠTRKODRVA ŠD: 31,5 (45) Gc; STN 73 6126
SPOLU

FLEXIDRENÁŽNA RÚRKA
DN 160 mm

ZÁSYP ŠTRKODRVINOU
TRATIVOD DN 160 mm
ŠTRKOPIESOK LOŽKO 100 mm
SEPARAČNÁ GEOTEXTÍLIA 400 g/m²

KOMUNIKÁCIA

KAMENNÝ PRACH zušľachtený spojivom Stabilizer hr. 40 mm
KAMENNÁ DRŤ - FARBA ŠEDÁ - ZRNITOSŤ 8/16 - 70 %, 0/4 - 30 % hr. 120 mm
ŠTRKODRVA ŠD: 31,5 (45) Gc; STN 73 6126
SPOLU

REZ

REZ

REZ

REZ

REZ

REZ

REZ

REZ

REZ

REZ

REZ

REZ

REZ

REZ

REZ

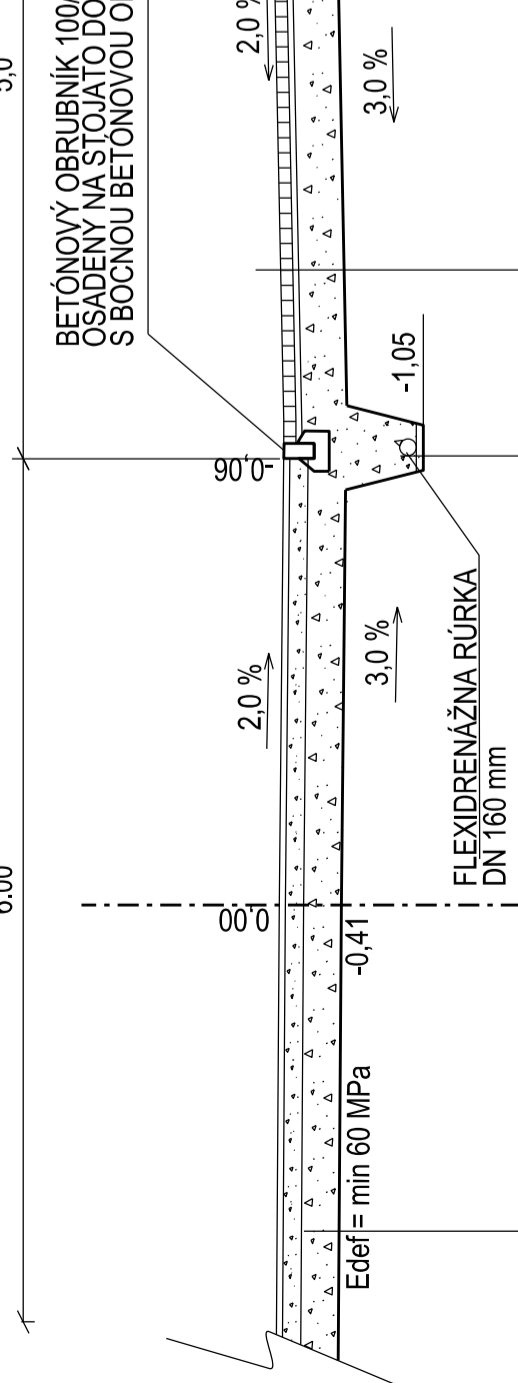
REZ

REZ

REZ

KOMUNIKÁCIA

PARKOVISKO



BETÓNOVÝ OBRUBNÍK 100/200/1000 mm
OSADENÝ NA STOJATO DO LOŽKA HR. 100 mm (C 10/12)
SBOČNOU BETÓNOVOU OPOROU,

ZELEŇ

2,0 %

3,0 %

PARKOVACIE PLOCHY

BETÓNOVÁ VEGETAČNÁ DLAŽBA VEGA STN EN 1338 DL
PIESOK FR. 0/4 STN EN 13242 L
ŠTRKODRVA ŠD: 31,5 (45) Gc; STN 73 6126
SPOLU

FLEXIDRENÁŽNA RÚRKA
DN 160 mm

ZÁSYP ŠTRKODRVINOU
TRATIVOD DN 160 mm
ŠTRKOPIESOK LOŽKO 100 mm
SEPARAČNÁ GEOTEXTÍLIA 400 g/m²

KOMUNIKÁCIA

KAMENNÝ PRACH zušľachtený spojivom Stabilizer hr. 40 mm
KAMENNÁ DRŤ - FARBA ŠEDÁ - ZRNITOSŤ 8/16 - 70 %, 0/4 - 30 % hr. 120 mm
ŠTRKODRVA ŠD: 31,5 (45) Gc; STN 73 6126
SPOLU

REZ

REZ

REZ

REZ

REZ

REZ

REZ

REZ

REZ

REZ

REZ

REZ

REZ

REZ

REZ

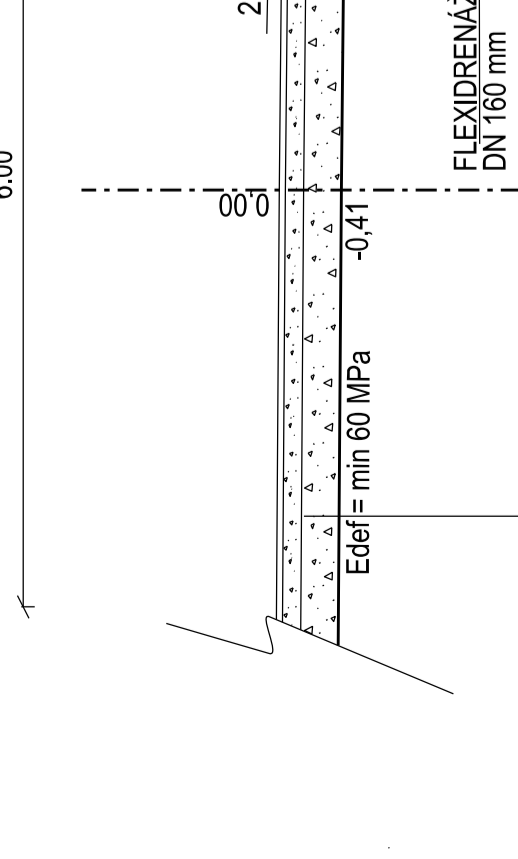
REZ

REZ

REZ

CHODNÍK

PARKOVISKO



BETÓNOVÝ OBRUBNÍK,
150/260/1000 mm

Edef = min 60 MPa

PARKOVACIE PLOCHY

BETÓNOVÁ VEGETAČNÁ DLAŽBA VEGA STN EN 1338 DL
PIESOK FR. 0/4 STN EN 13242 L
ŠTRKODRVA ŠD: 31,5 (45) Gc; STN 73 6126
SPOLU

ZÁHONOVÝ OBRUBNÍK

CHODNÍK

KAMENNÝ PRACH zušľachtený spojivom Stabilizer hr. 40 mm
KAMENNÁ DRŤ - FARBA ŠEDÁ - ZRNITOSŤ 8/16 - 70 %, 0/4 - 30 % hr. 120 mm
ŠTRKODRVA ŠD: 31,5 (45) Gc; STN 73 6126
SPOLU

REZ

REZ

REZ

REZ

REZ

REZ

REZ

REZ

REZ

REZ

REZ

REZ

REZ

REZ

REZ

REZ

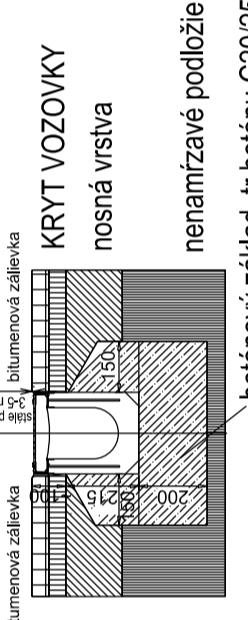
REZ

REZ

POZNÁMKY
Predtým, ako vegetačnú dlažbu zhotovíme, zasypeme tzv. priesakové otvory kamenivom 2/5 mm. Následne vyplníme dlažbové škáry hrubým pieskom 1/3 mm, a týmto pieskom pokryjeme aj povrchy priesakových otvorov.

DETAILY ULOŽENIA

Príklad stavebného riešenia tr. D 400



bilumenová zálievka

bilumenová zálievka

KRYT VOZOVKY

nosná vrstva

nenamírzavé podložie

betónový základ, tr. betónu C20/25