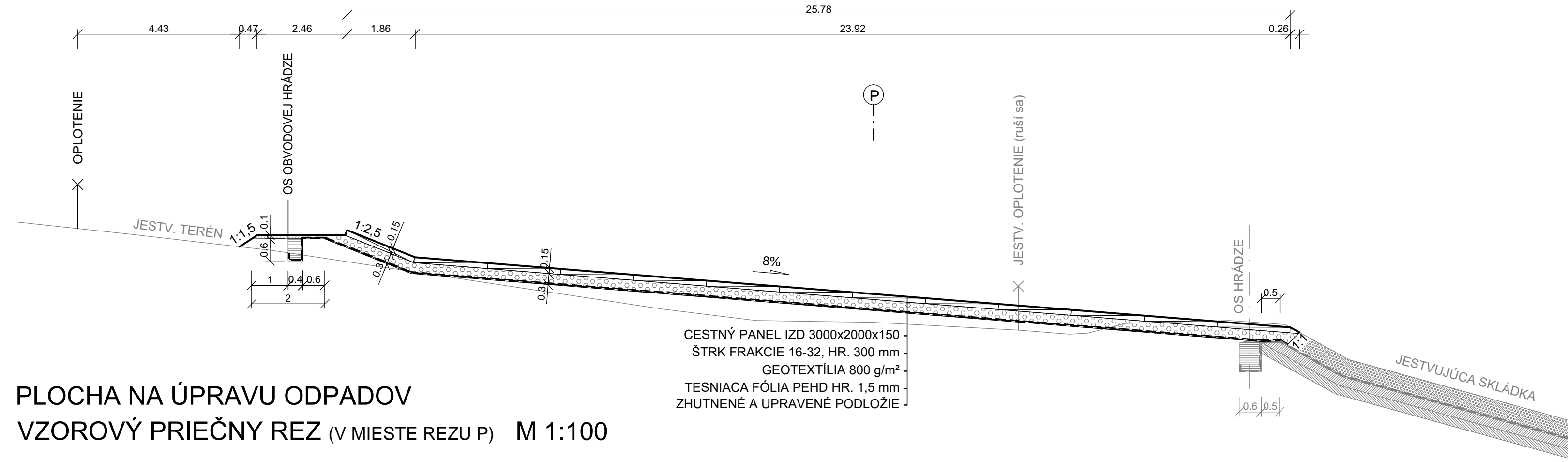
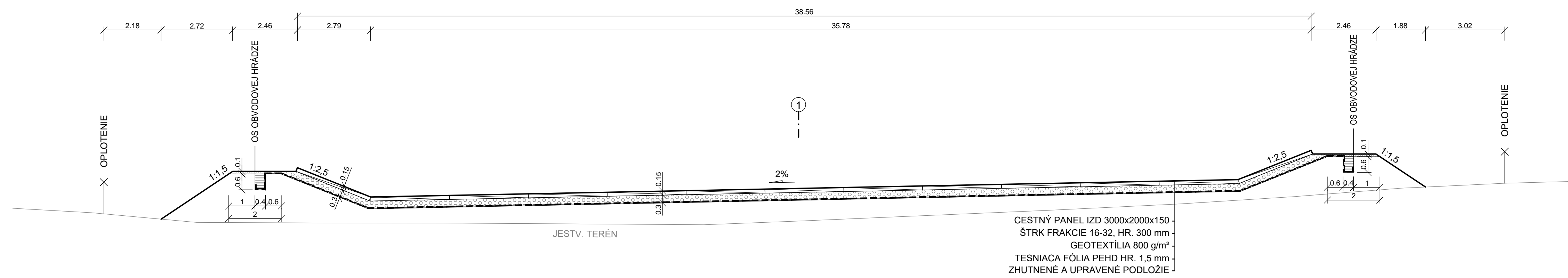


PLOCHA NA ÚPRAVU ODPADOV
VZOROVÝ POZDĹŽNY REZ (V MIESTE REZU 1) M 1:100



PLOCHA NA ÚPRAVU ODPADOV
VZOROVÝ PRIEČNY REZ (V MIESTE REZU P) M 1:100



MARTIN KALNÔ - ÚPRAVA ODPADOV
VZOROVÉ REZY
 M 1:100

príloha č.
3

arch. číslo : 52-OZ-2022/D1

vypracoval : DEPONIA SYSTEM s.r.o.

dátum: 09. 2022