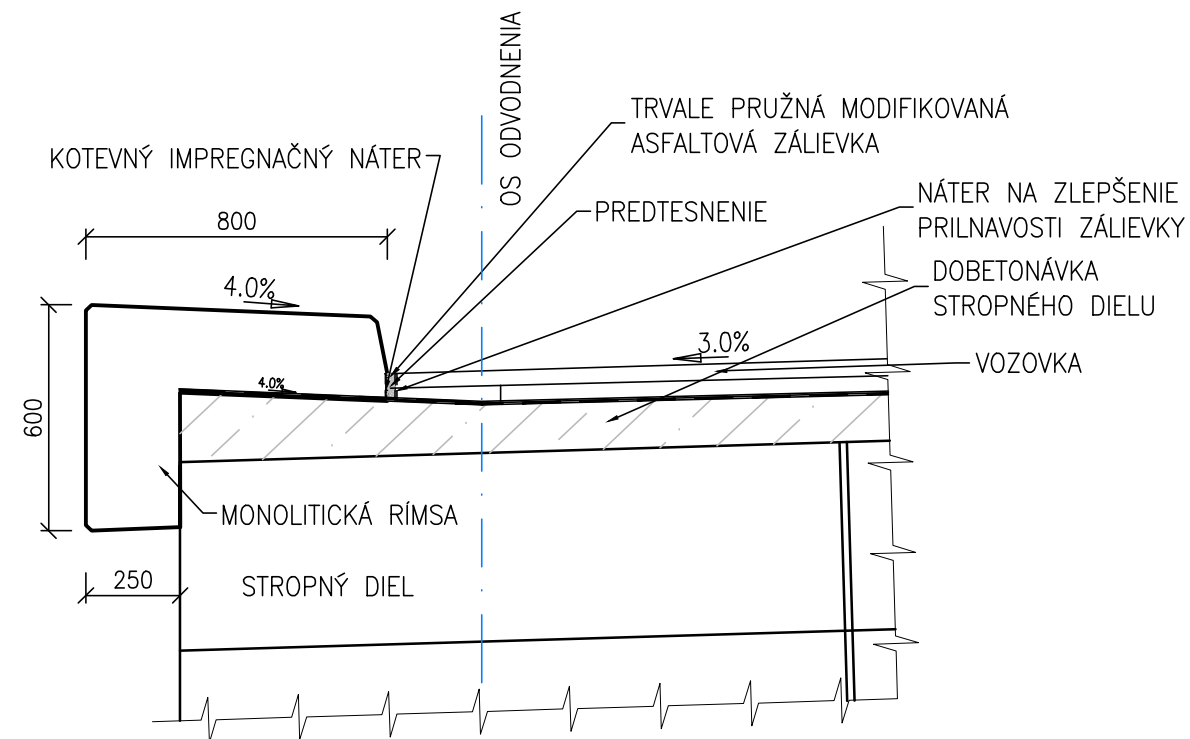


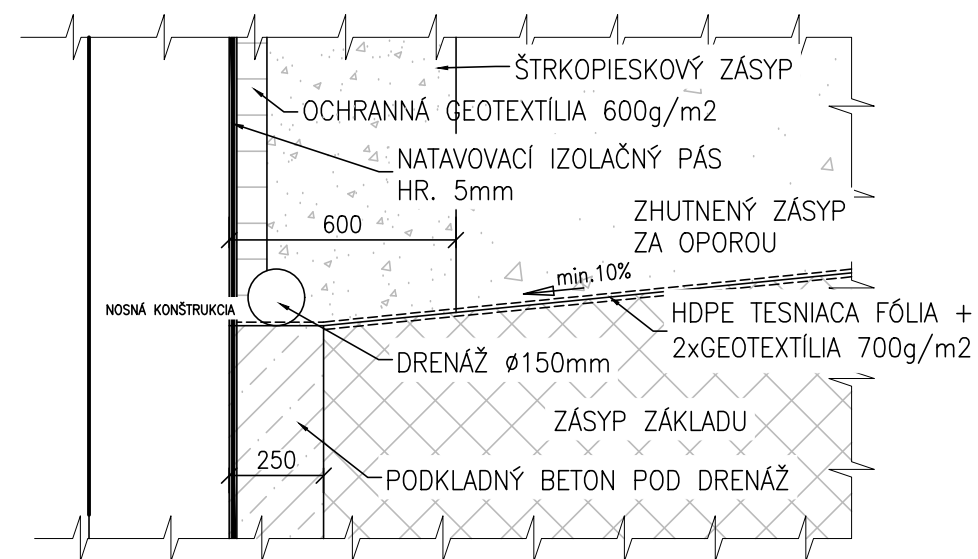
DETAIL DRENÁŽNEHO KANÁLIKA A STYKU RÍMSY A VOZOVKY

Ø 1:20



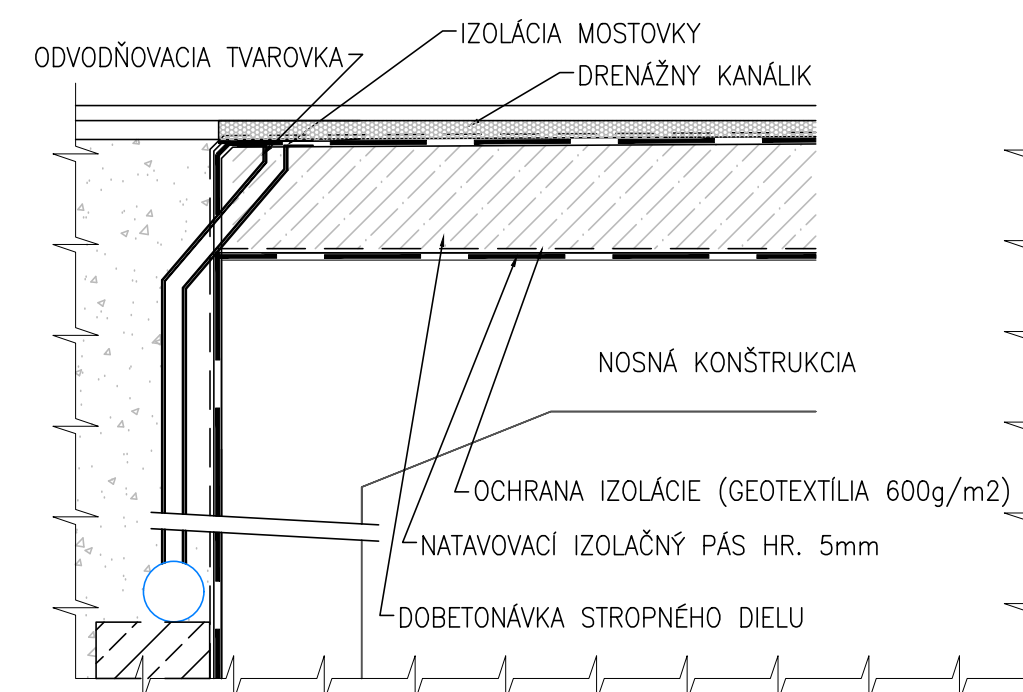
DETAIL DRENÁŽE

Ø 1:20



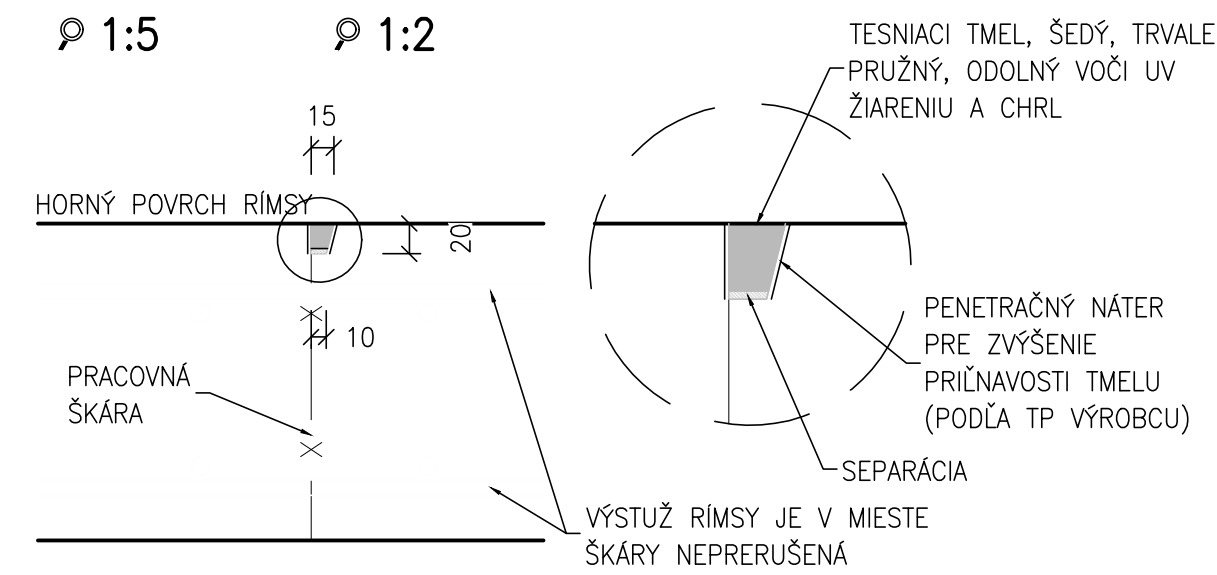
REZ OSI ODVODNENIA

Ø 1:20



DETAIL PRACOVNEJ ŠKÁRY RÍMSY

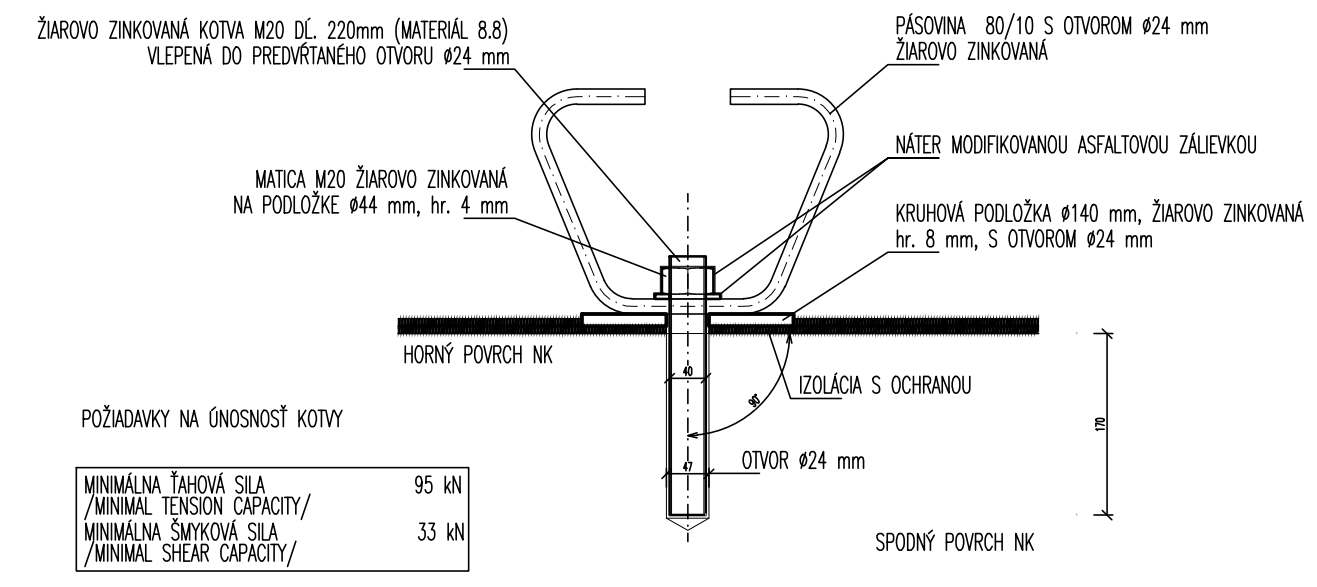
Ø 1:5 Ø 1:2



DETAIL 4

Ø 1:10

Ø KOTEVNÉ PRVKY RÍMS

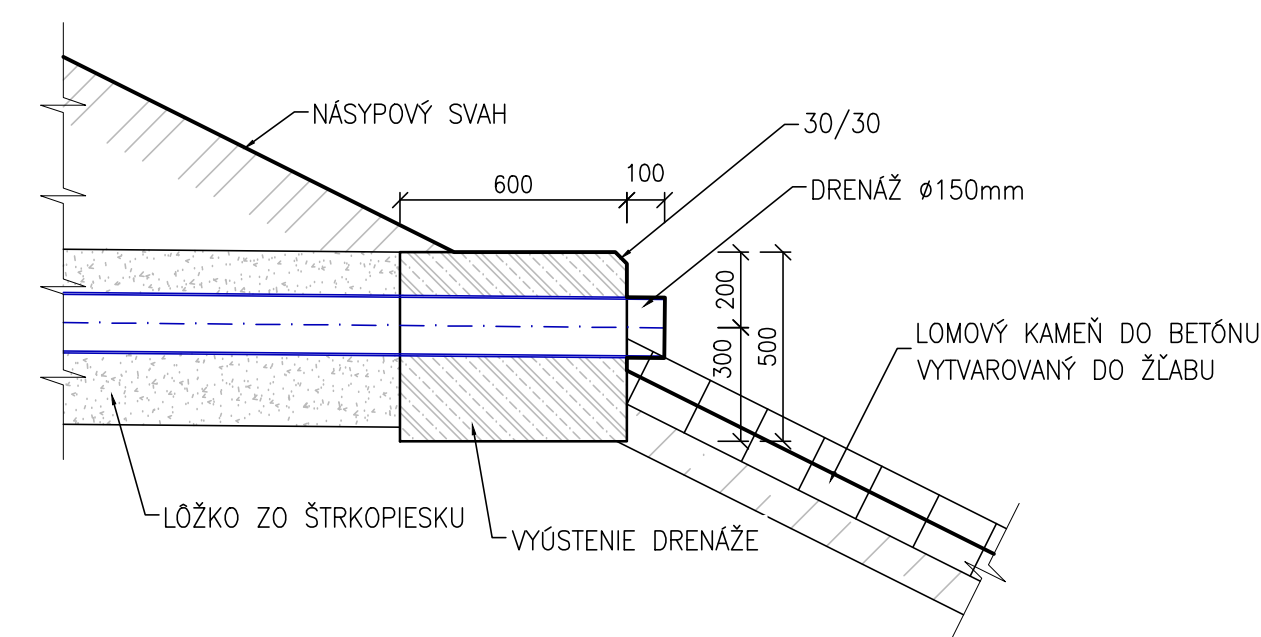


POŽADAVKY NA ŇONOSNOSŤ KOTVY

MINIMÁLNA TAHOVÁ SILA / MINIMAL TENSION CAPACITY /	95 kN
MINIMÁLNA ŠKRYKOVÁ SILA / MINIMAL SHEAR CAPACITY /	33 kN

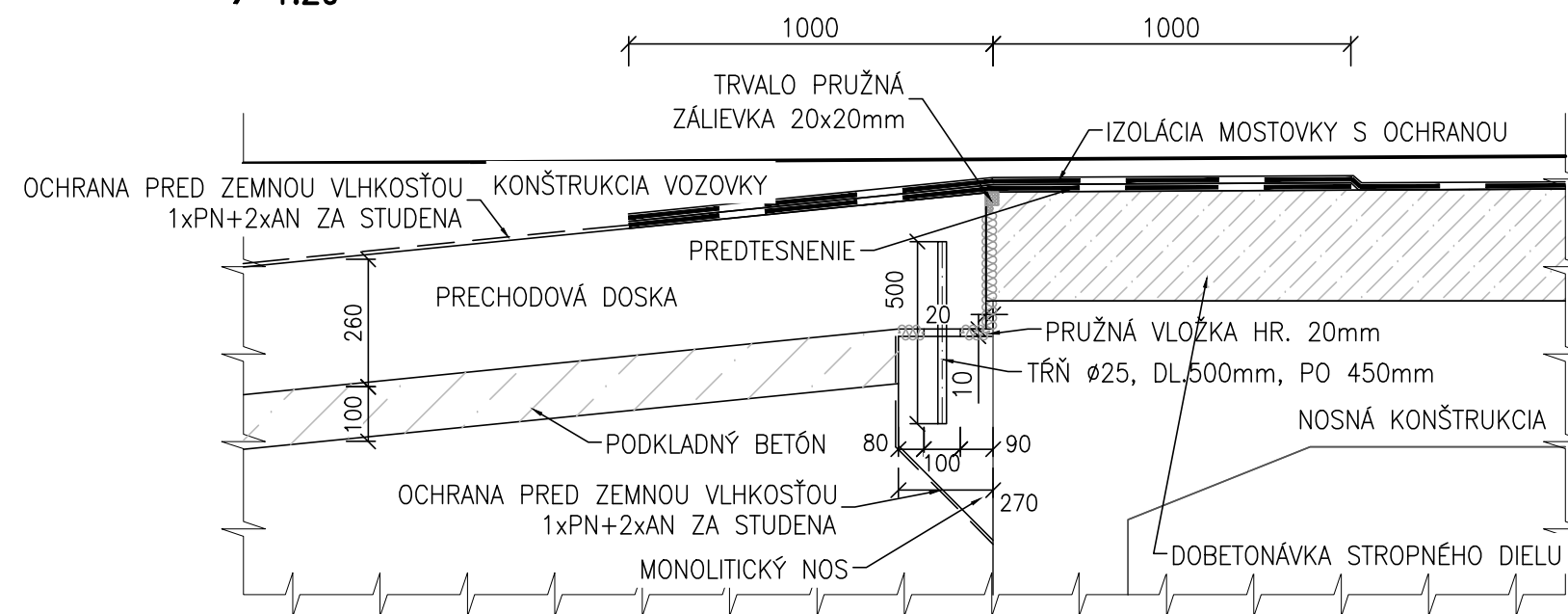
VYÚSTENIE DRENÁŽE

Ø 1:20



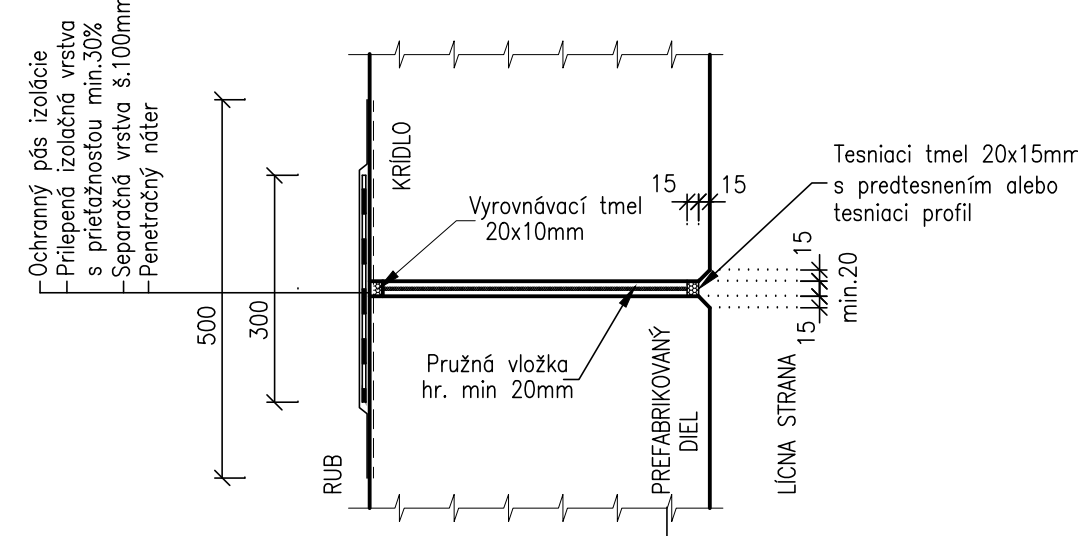
DETAIL V MIESTE PRECHODOVEJ DOSKY

Ø 1:20



DETAIL TESNENIA DILATAČNEJ ŠKÁRY

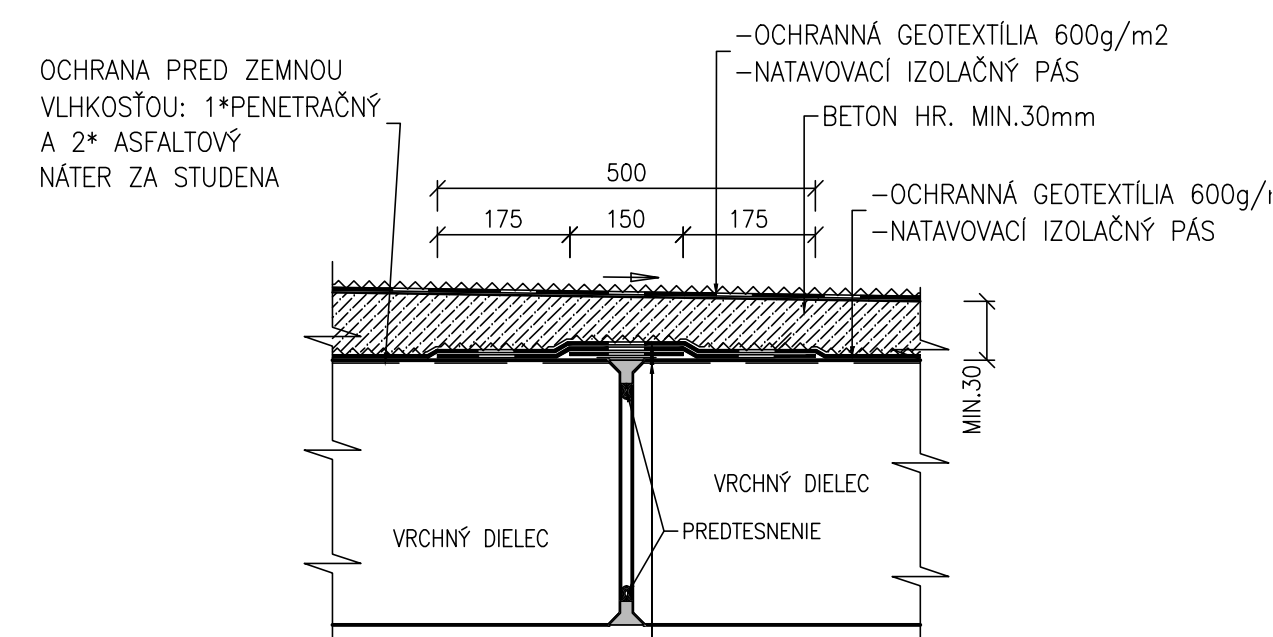
Ø 1:10



OCHRANA ZVISLEJ ŠKÁRY

Ø 1:10

Ø V MIESTE VYROVNÁVACIEHO BETÓNU A V MIESTE SPÁDOVÉHO BETÓNU



OCHRANNÝ ASFALTOVÝ IZOLAČNÝ PÁS Š.500MM S PRIETAZNOSŤOU MIN.30%, NAD DILATAČNOU, ŠKÁROU NA DĽŽKE 150MM NEPRITAVENÝ
IZOLAČNÝ ASFALTOVÝ MODIFIKOVANÝ PÁS S PRIETAZNOSŤOU MIN. 30% Š.400mm NA OKRAJOCH PRITAVENÝ
SEPARAČNÁ VRSTVA Š.150mm
PENETRAČNÝ NÁTER

POZNÁMKA :

- KŮTVENIE RÍMS BUDE UPRESNENÉ ZHOTOVITEĽOM STAVEBNÉHO OBJEKTU
- VŠETKY ČASTI NOSNEJ KONŠTRUKCIE NACHÁDZAJÚCE SA V TRVALOM STYKU SO ZEMINOU A VNÚTORNÉ STRANY PREFABRIKÁTOV POD MOSTOM BUDÚ OPATRENÉ OCHRANOU PRED ZEMNOU VĽHKOSŤOU: 1x PENETRAČNÝ NÁTER A 2x ASFALTOVÝ NÁTER ZA STUDENA

D 201-00

NAZOV STAVBY		I/16 LUČENEC - OPATOVÁ	
		- MOST NAD ŽELEZNIČNOU TRATOU EV.Č. 16-227	
OBJEDNÁVATEĽ		SLOVENSKÁ SPRÁVA CIEST Miletičova 19, 826 19 Bratislava	
PROJEKTANT		DOPRAVOPROJEKT, a.s. Kominárska 141/2,4 Bratislava – mestská časť Nové Mesto 832 03	
		HLAVNÝ INŽNIER PROJEKTU Ing. Imrich Bekeč	PODPIS
		ČÍSLO ZAKAZKY 9115-03	
PROJEKTANT OBJEKTU		DOPRAVOPROJEKT, a.s. Bratislava, Divízia Zvolen, M.R.Štefánika 4724, 960 01 Zvolen	
		ZODPOVEDNÝ PROJEKTANT Ing. Igor Štefančík	PODPIS
		VYPRACOVAL Ing. Igor Štefančík	PODPIS
		KONTROLOVAL Ing. Martina Košťová	PODPIS
		IDENTIFIKAČNÉ ČÍSLO PRÍLOHY 16LUP-DSP-C-0000-20100-008-X	
KRAJ: BANSKOBYSTRICKÝ	OKRES: LUČENEC	DÁTUM	06.2021
KATASTRÁLNE OZEMIE: OPATOVÁ		FORMAT	B A4
NAZOV ČASTI		MERKA	1:10, 1:20, 1:5, 1:2
		STUPEŇ PD	DSP
		Č. ZAKAZKY	9115-03
NAZOV PRÍLOHY		Č. SÚPRAVY	Č. PRÍLOHY
			8

VZOROVÉ DETAILY