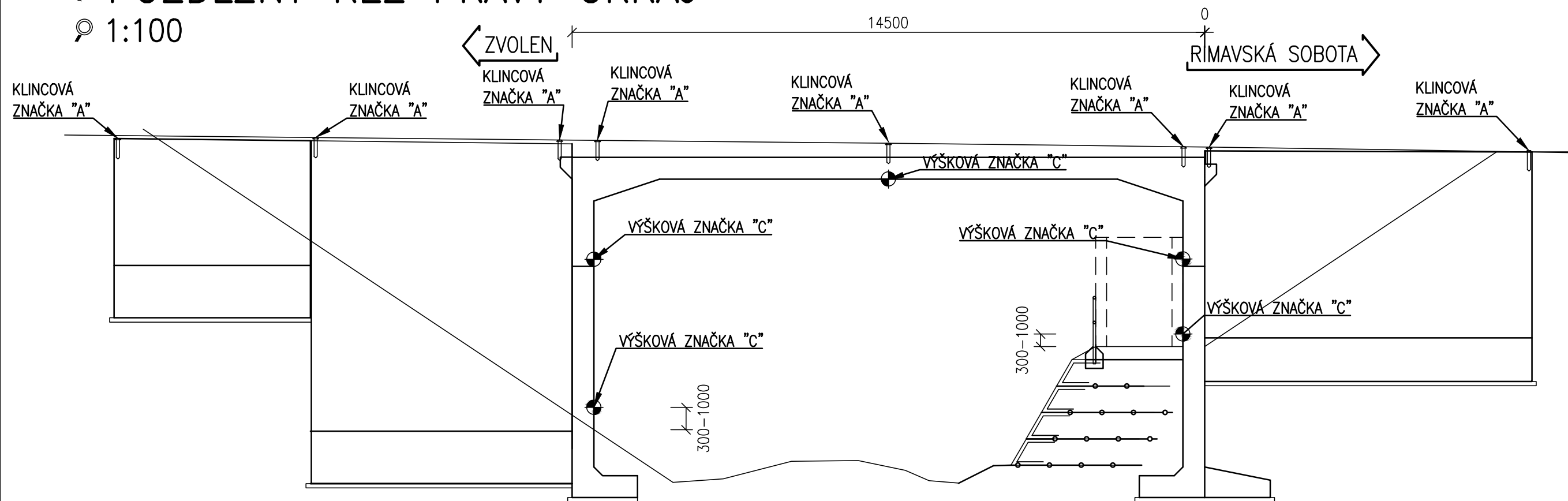


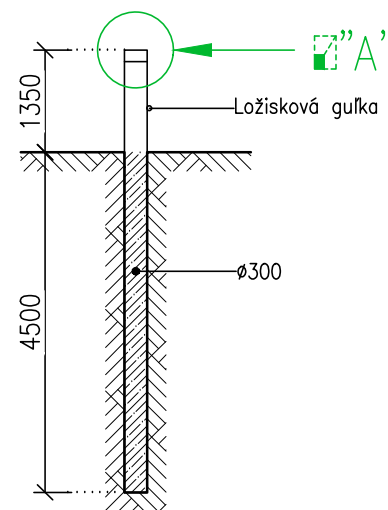
POZDĹŽNY REZ PRAVÝ OKRAJ

1:100



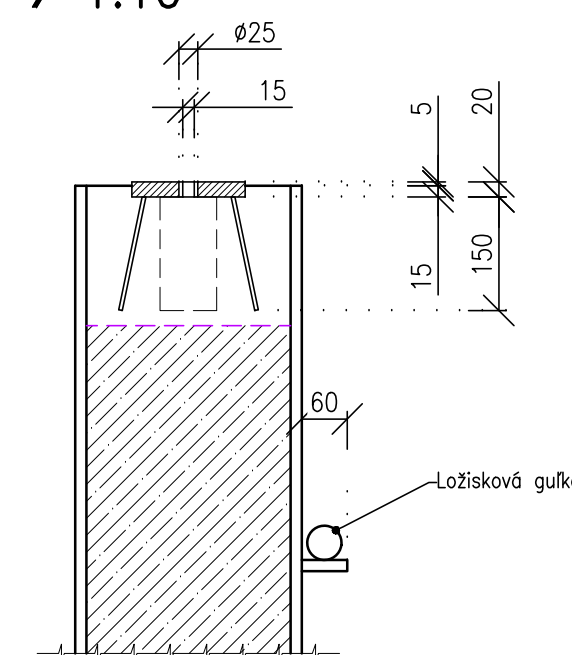
POZOROVACÍ BOD

1:100



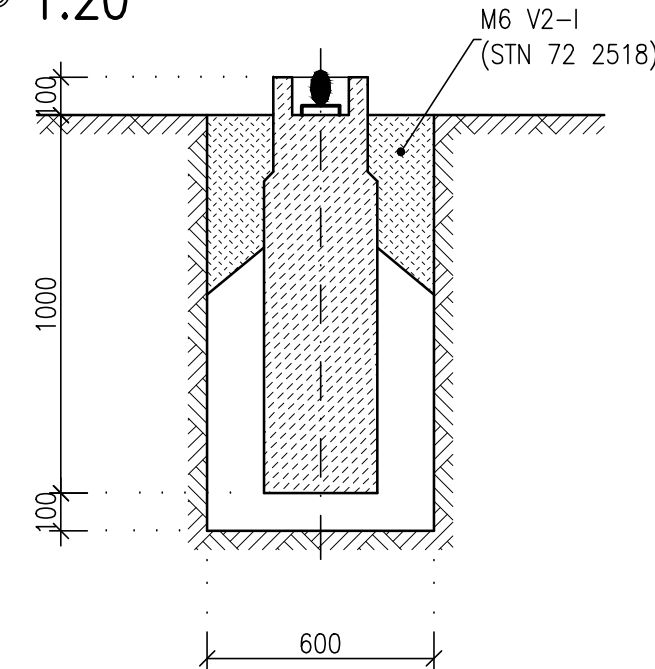
DETAIL "A"

1:10



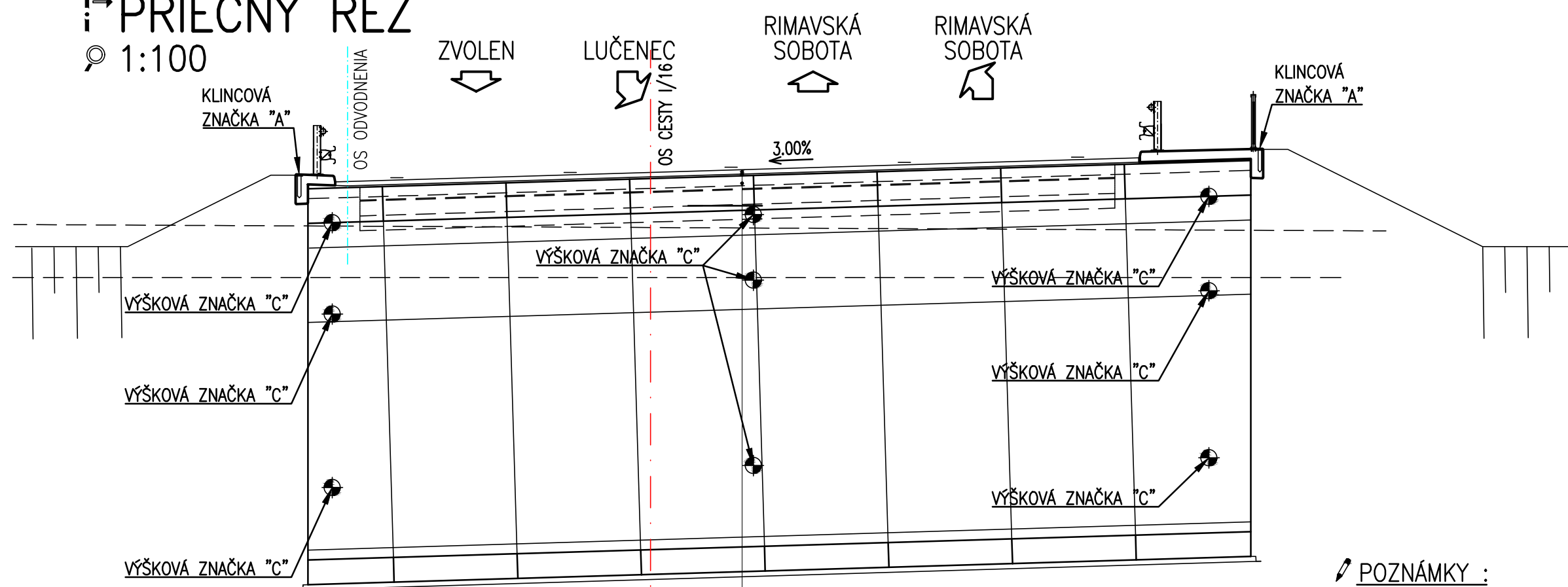
VZŤAŽNÝ BOD

1:20



PRIEČNY REZ

1:100



LEGENDA:

Značka	Typ značky	Označenie
●	Čapová značka	C
⊥	Klincová značka	A

VÝKAZ ZNAČIEK

Označenie	Typ značky	KS
C	Čapová značka	28
A	Klincová značka	20

VÝKAZ BODOV

Typ bodu	KS
Pozorovací bod	2
Vzťažný bod	2

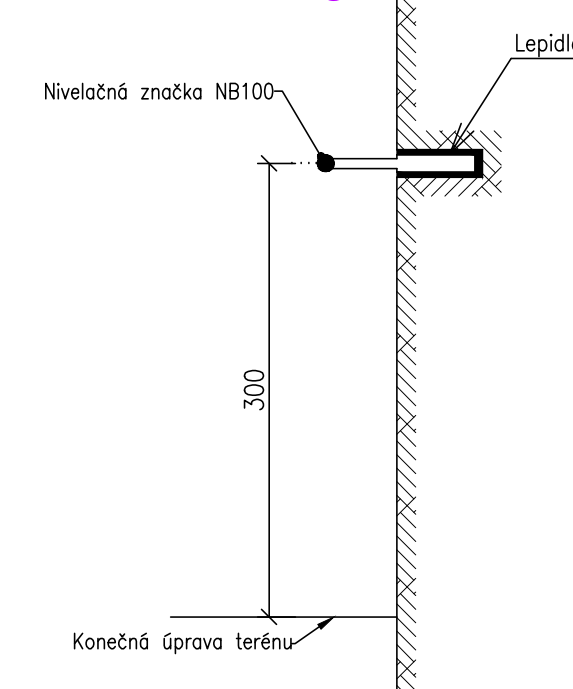
POZNÁMKY :

1. ČAPOVÉ ZNAČKY BUDÚ UMIESTNENÉ 300 mm NAD POVRCHOM UPRAVENÉHO TERÉNU.
2. GEODETICKÉ ZNAČKY BUDÚ Z NEKORODUJÚCEHO MATERIÁLU
3. VZŤAŽNÉ BODY BUDÚ UMIESTNENÉ TAK, ABY Z NICH BOLI VIDITEĽNÉ VŠETKY POTREBNÉ ZNAČKY

DETAIL "B"

1:5

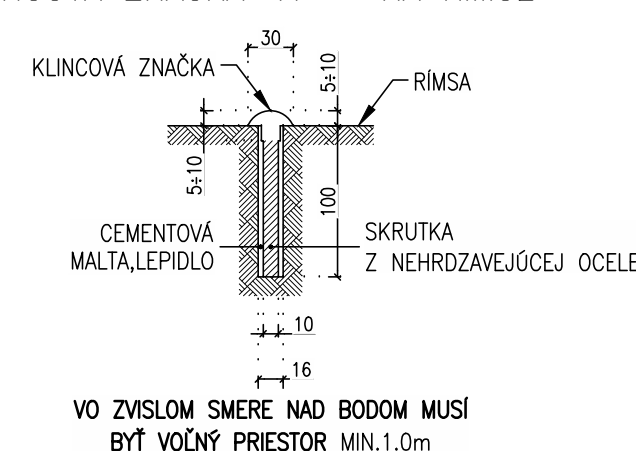
ČAPOVÁ ZNAČKA "C"



DETAIL STABILIZÁCIE

1:5

KLINCOVÁ ZNAČKA "A" - NA RIMSE



VO ZVISLOM SMERE NAD BODOM MUSÍ BYŤ VOĽNÝ PRIESTOR MIN.1.0m

D

201-00

NAZOV STAVBY		I/16 LUČENEC - OPATOVÁ	
		- MOST NAD ŽELEZNIČNOU TRÁTOU EV.Č. 16-227	
OBJEDNÁVATEĽ		SLOVENSKÁ SPRÁVA CIEST Miletičova 19, 826 19 Bratislava	
PROJEKTANT		DOPRAVOPROJEKT, a.s. Kominárska 141/2,4 Bratislava – mestská časť Nové Mesto 832 03	
		HLAVNÝ INŽINIER PROJEKTU	Ing. Imrich Bekeč
		ČÍSLO ZÁKAZKY	9115-03
		PODPIS	
PROJEKTANT OBJEKTU		DOPRAVOPROJEKT, a.s. Bratislava, Divízia Zvolen, M.R.Štefánika 4724, 960 01 Zvolen	
		ZODPOVEDNÝ PROJEKTANT	Ing. Igor Štefančík
		VYPRACOVAL	Ing. Radoslav Košta
		KONTROLOVAL	Ing. Martina Košťová
		IDENTIFIKAČNÉ ČÍSLO PRÍLOHY	16LUOP-DSP-C-0000-20100-007-X
KRAJ: BANSKOBYSTRICKÝ	OKRES: LUČENEC	DÁTUM	06.2021
KATASTRÁLNE ÚZEMIE: OPATOVÁ		FORMÁT	4 A4
NAZOV ČASTI	MOST NA CESTE I/16 NAD TRÁTOU ŽSR		MIERKA
			1:100, 1:10, 1:20
		STUPEŇ PD	DSP
		Č. ZÁKAZKY	9115-03
NAZOV PRÍLOHY		Č. SÓPRAVY	Č. PRÍLOHY
VÝKRES VZŤAŽNÝCH A POZOROVACÍCH BODOV			7