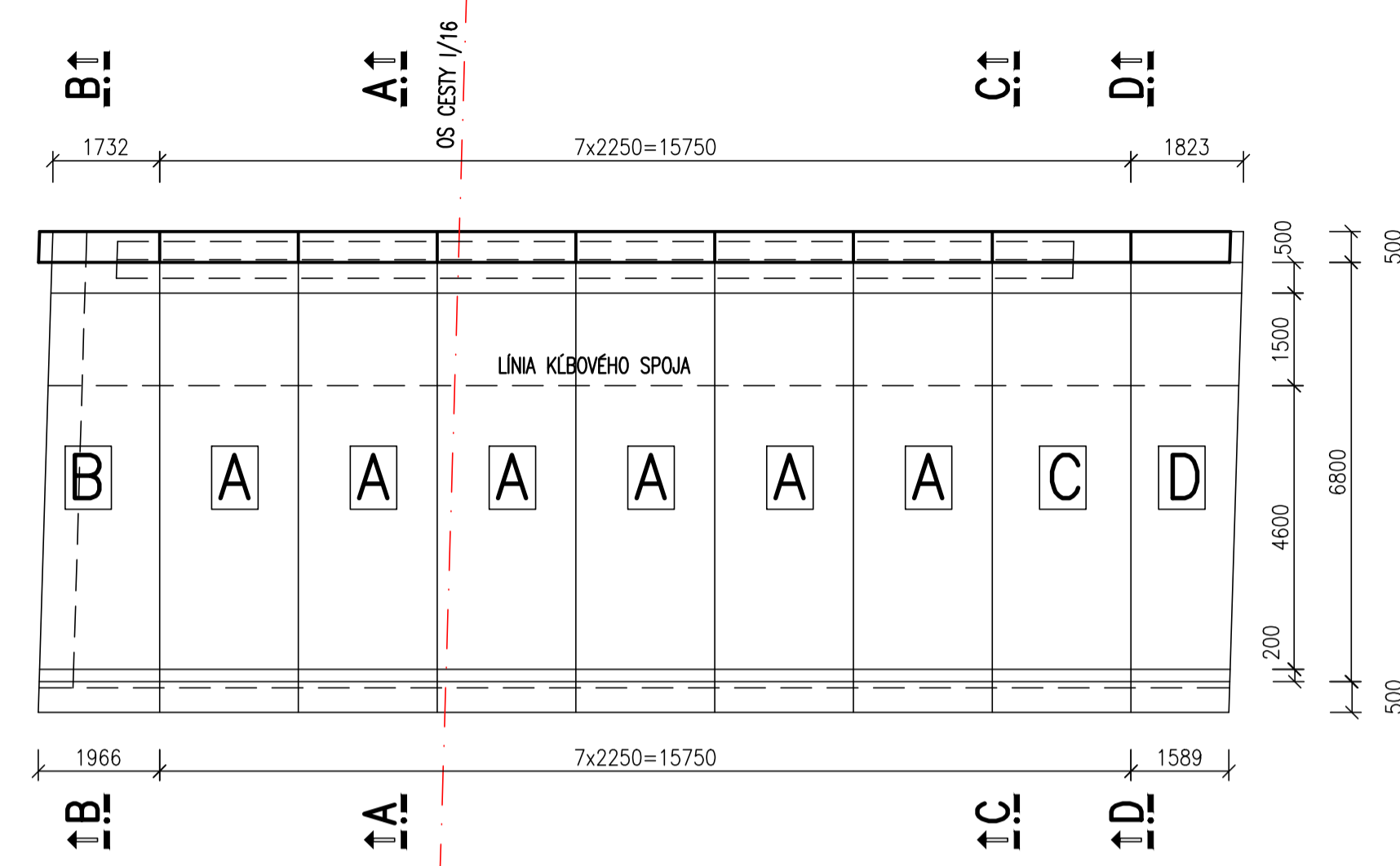


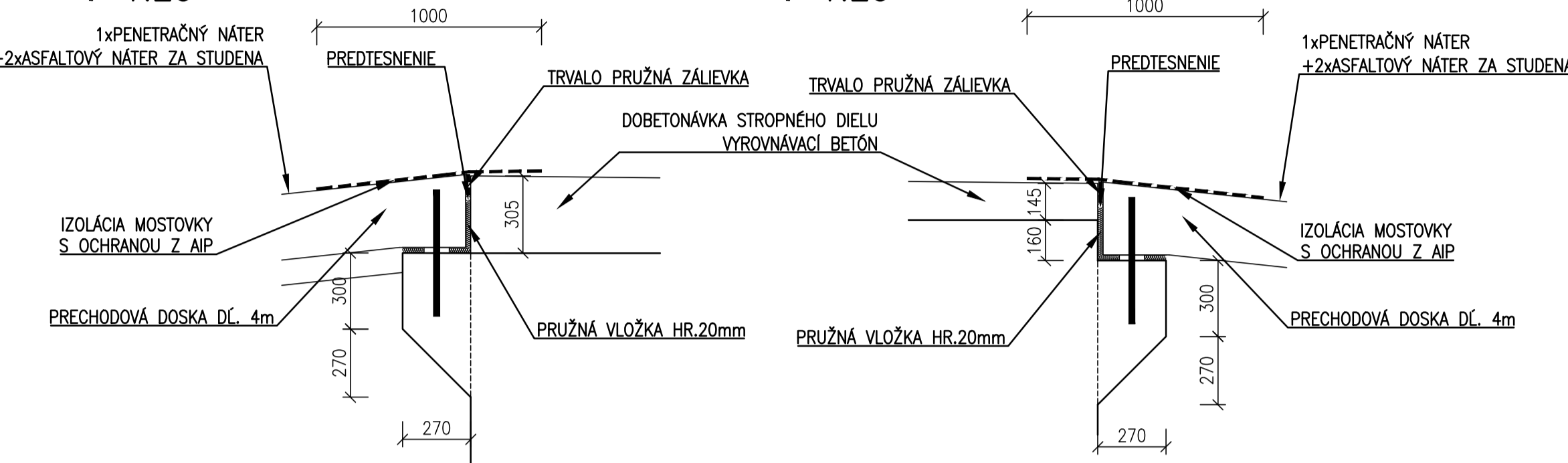
REZ V OSI MOSTA

1:100



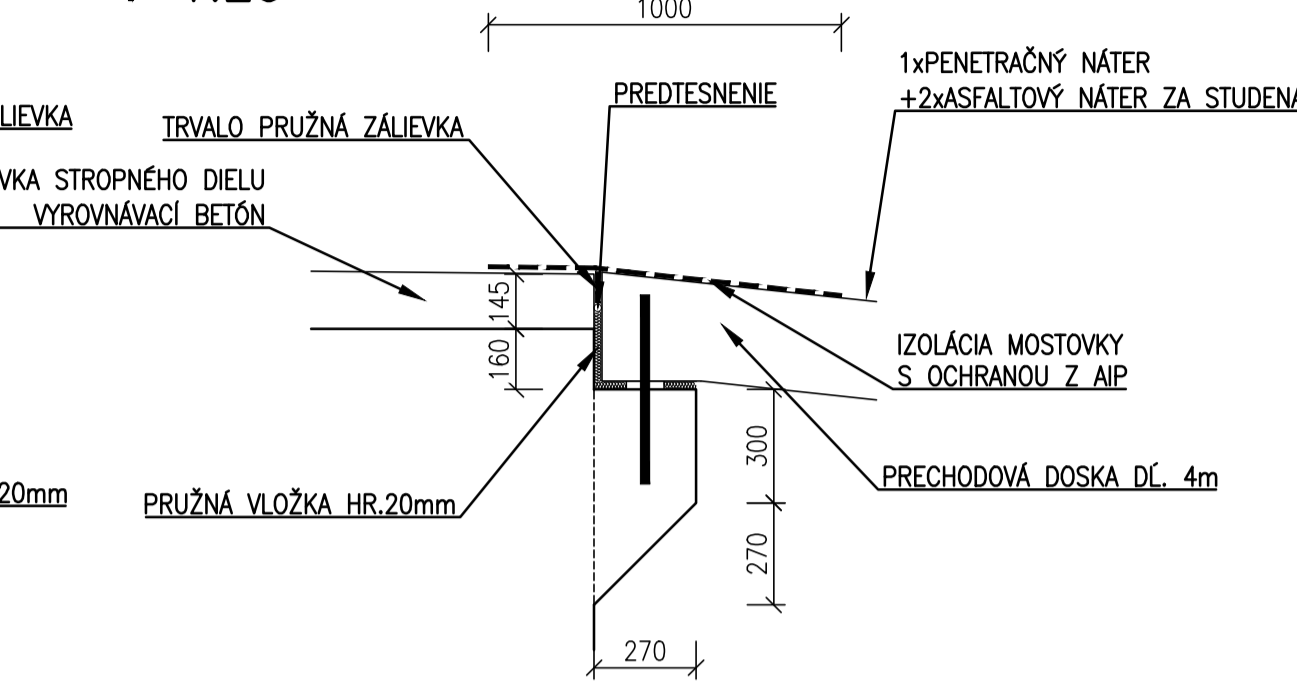
DETAIL "A"

1:20



DETAIL "B"

1:20

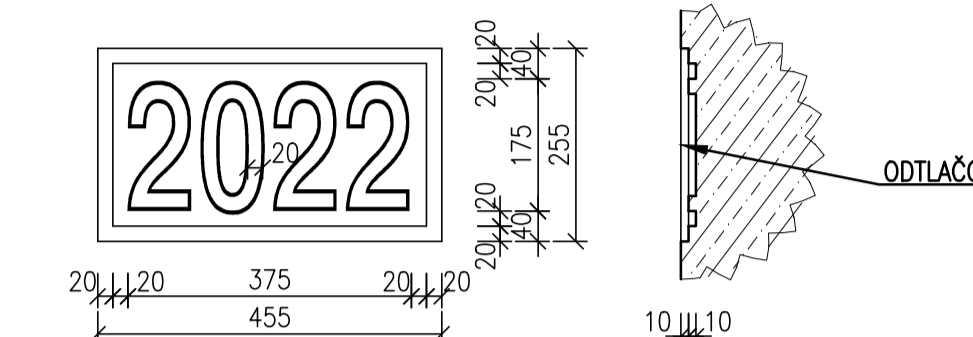


DETAIL "C"

1:10

ROK SKONČENIA VÝSTAVBY SA NA POHĽADOVEJ PLOCHE KONŠTRUKCIE VYTVORÍ VLOŽENÍM ŠTRUKTÚROVANEJ MATRICE Z POLYURETÁNU DO DEBŇENIA.

POHĽAD NA ODTLAČOK



POZNÁMKY :

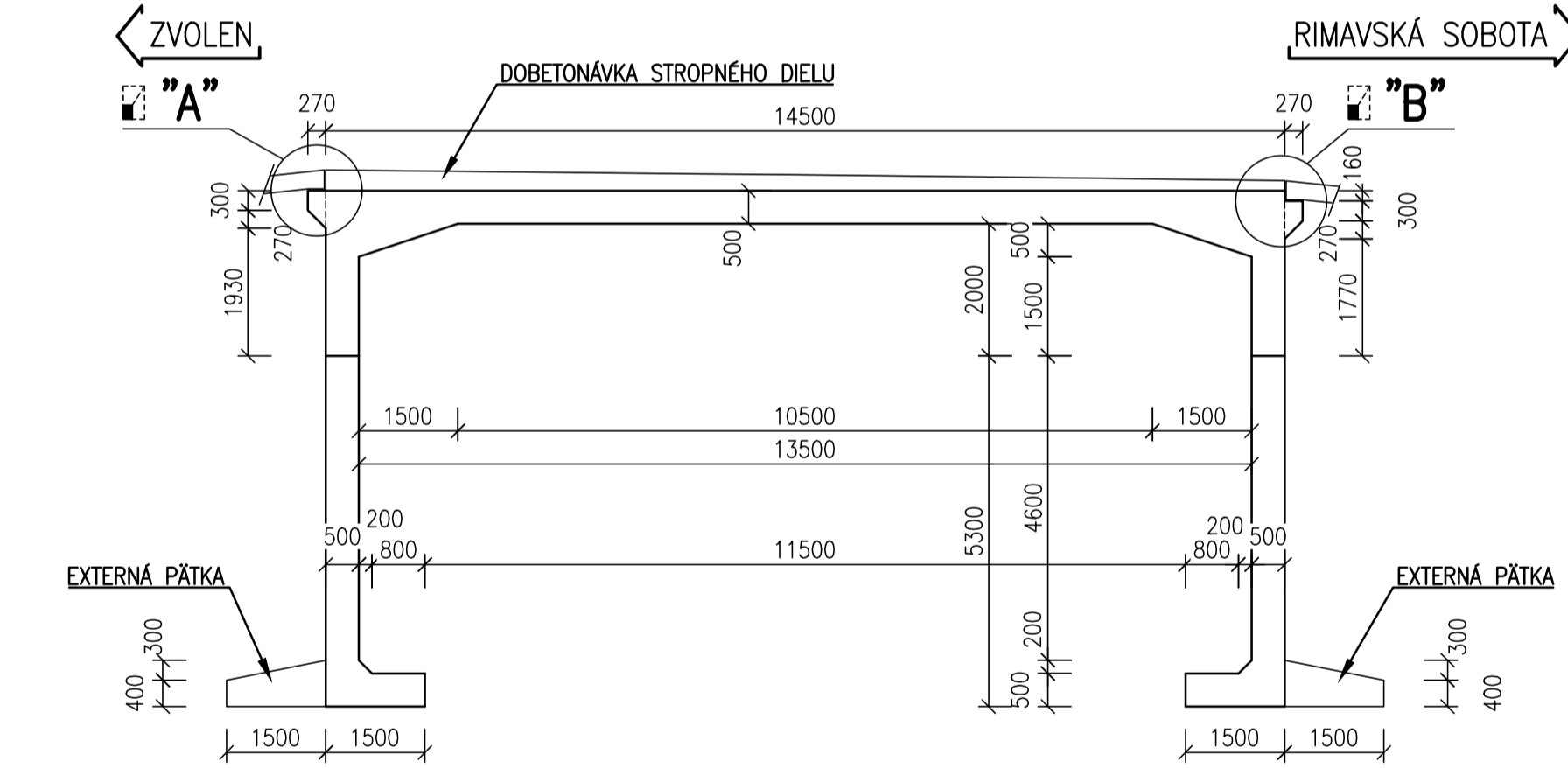
- EXTERNÚ PÄTKU JE TREBA ZABETÓNŔVAŤ Z DÔVODU ZMRAŠŤOVANIA ŠACHOVNICOVO S ČASOVÝM ODSŤUPOM
- PÄTKA JE SPOJENÁ CEZ PREČNIEVAJÚCU VÝSTUŽ ZO STENOVÉHO PREFABRIKÁTU
- NOS POD PRECHODOVÚ DOSKU JE SPOJENÝ CEZ PREČNIEVAJÚCU VÝSTUŽ ZO STENOVÉHO PREFABRIKÁTU
- VYROVNÁČI BETÓN JE VYSTUŽENÝ KARI SIEŤOU 200x200, 6x6mm
- VYZNAČENIE ROKU VÝSTAVBY NA NK
- EXTERNÁ PÄTKA JE SÔČASŤOU VTD PREFABRIKOVANEJ KONŠTRUKCIE
- IZOLÁCIA PROTI ZEMNEJ VLHKOSTI A INÉ DETAILY SÔ V PRÍLOHE VZOROVÉ DETAILY

BETÓNŮY:

- PREFABRIKOVANÉ DIELY: C50/60 - XC4, XD1, XF4, XA2 (SK) CI 0,4 Dmax 16-S3
- EXTERNÁ PÄTKA: C35/45 - XC4, XD1, XF2, XA2 (SK) CI 0,4 Dmax 16-S3
- DOBETÓNÁVKA STR. DIELU: C35/45 - XC4, XD1, XF2, XA2 (SK) CI 0,4 Dmax 16-S3
- NOS POD PRECH. DOSKU: C35/45 - XC4, XD1, XF2, XA2 (SK) CI 0,4 Dmax 16-S3
- PODKLADNÝ BETÓN: C8/10 - X0 (SK)

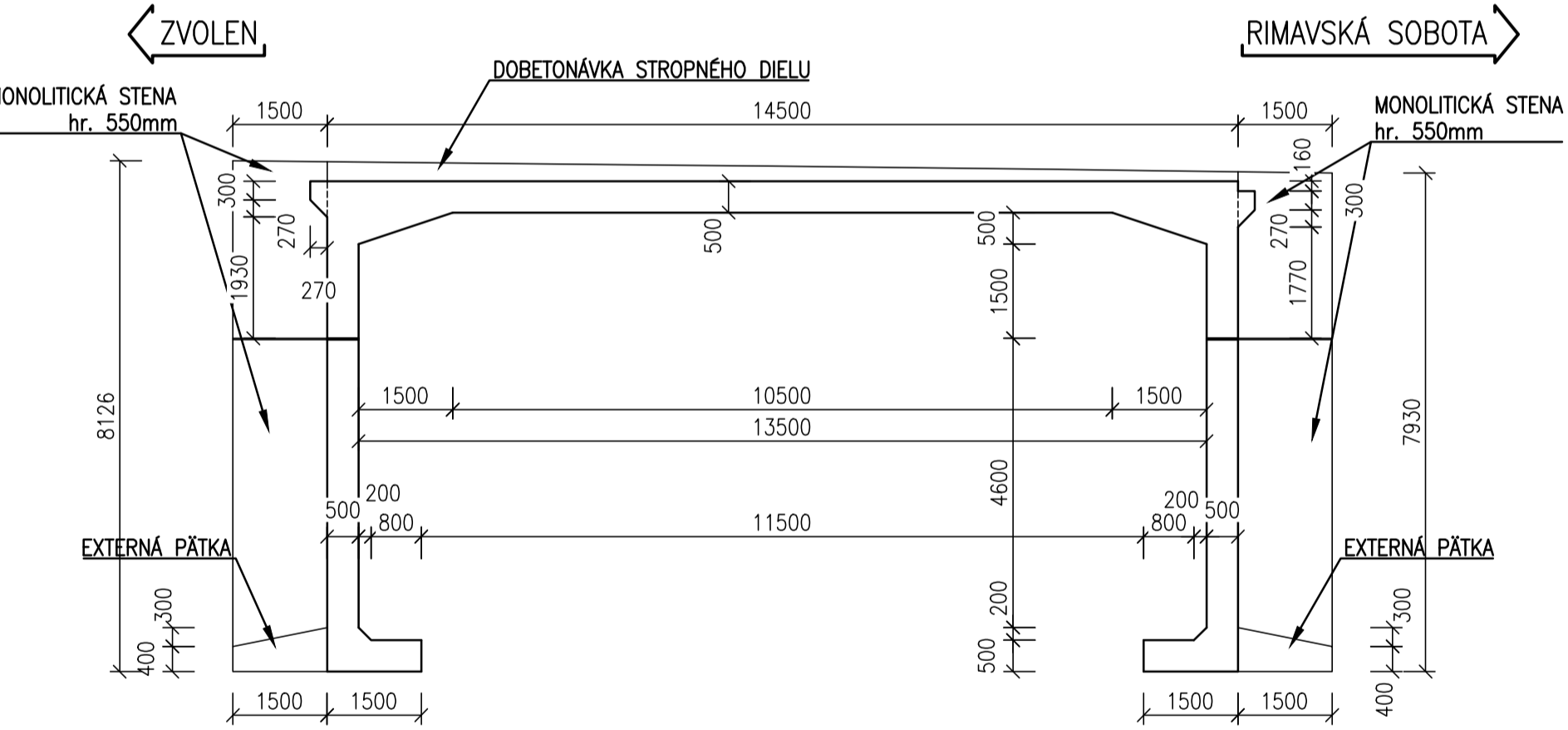
REZ A-A

1:100



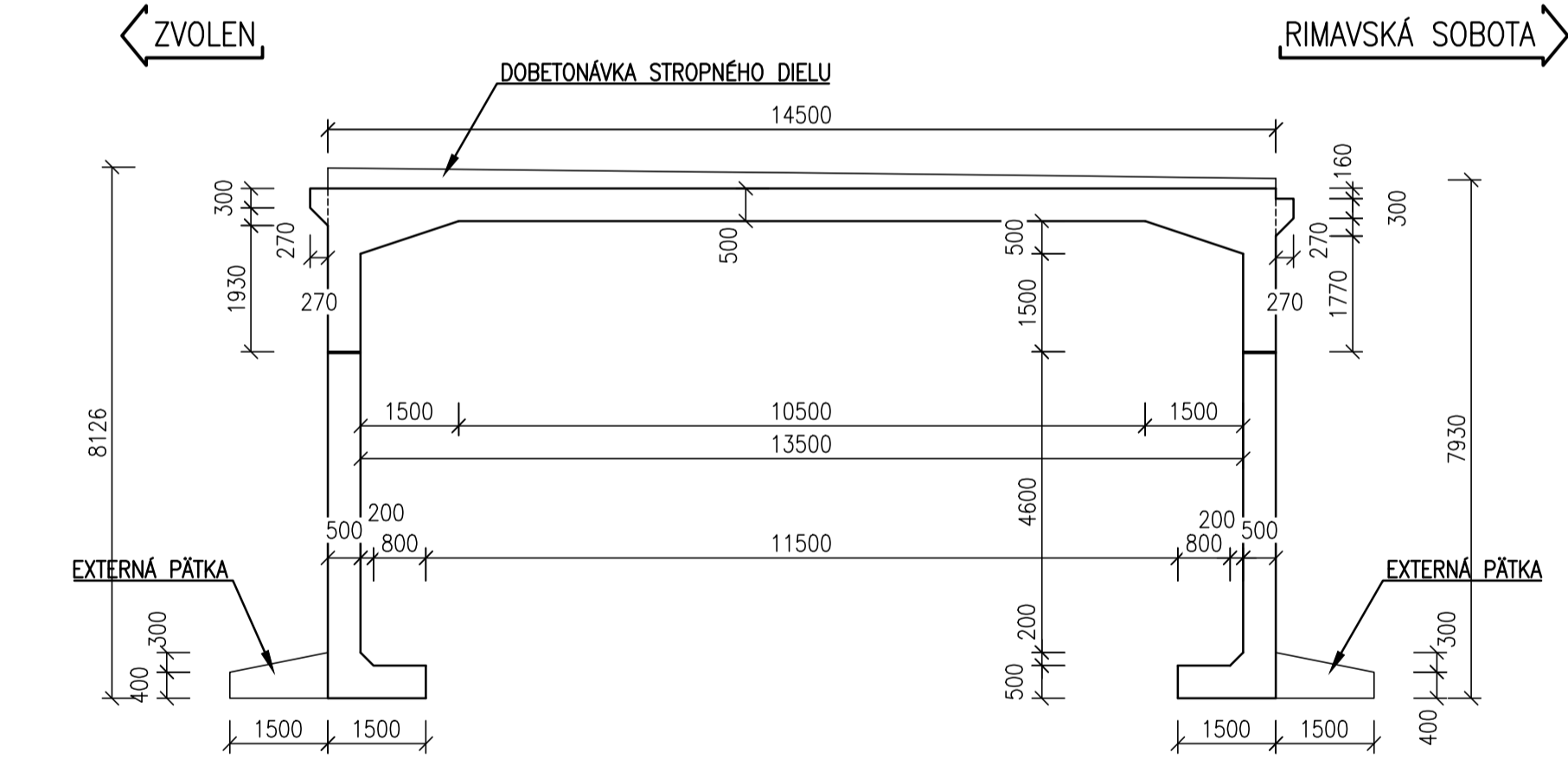
REZ B-B

1:100



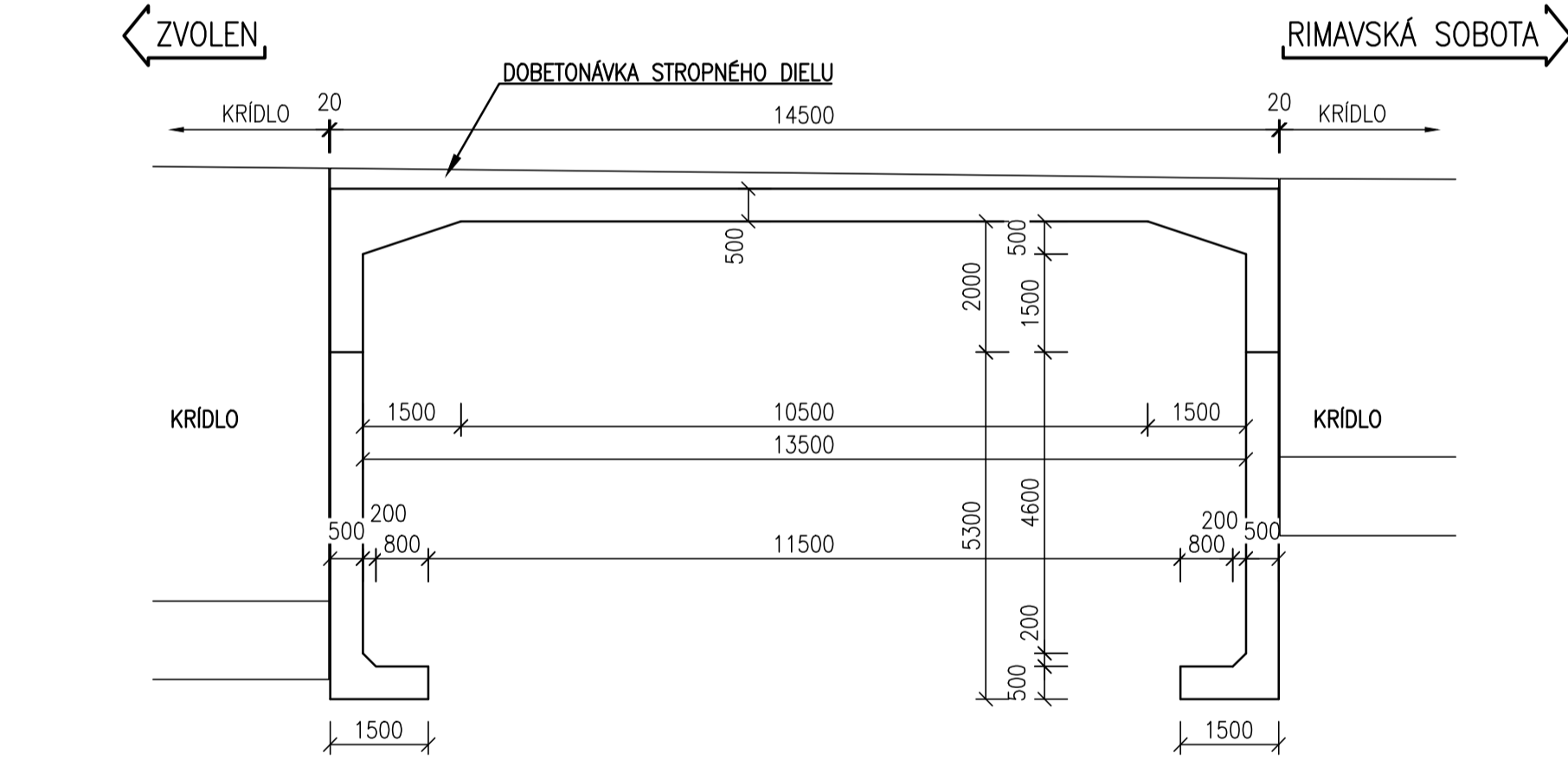
REZ C-C

1:100



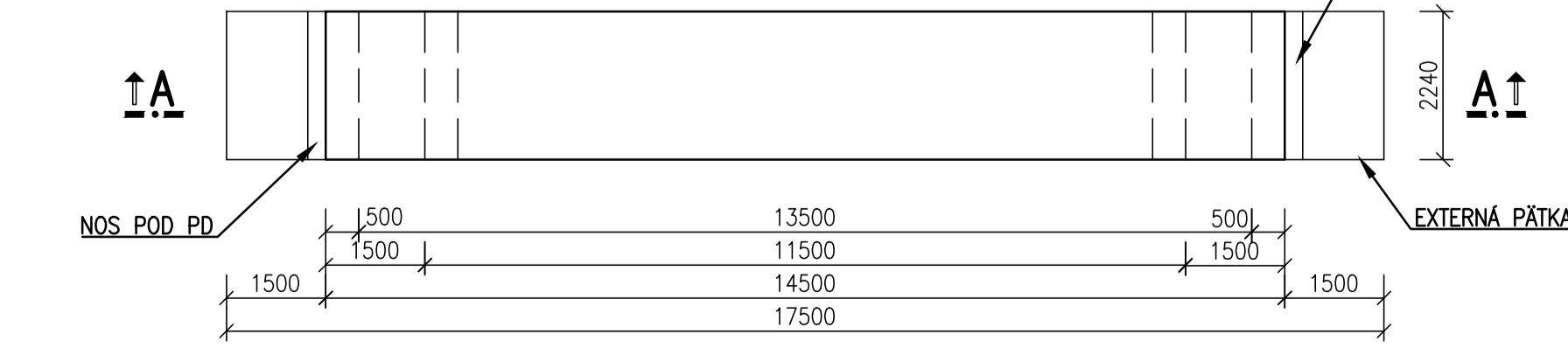
REZ D-D

1:100



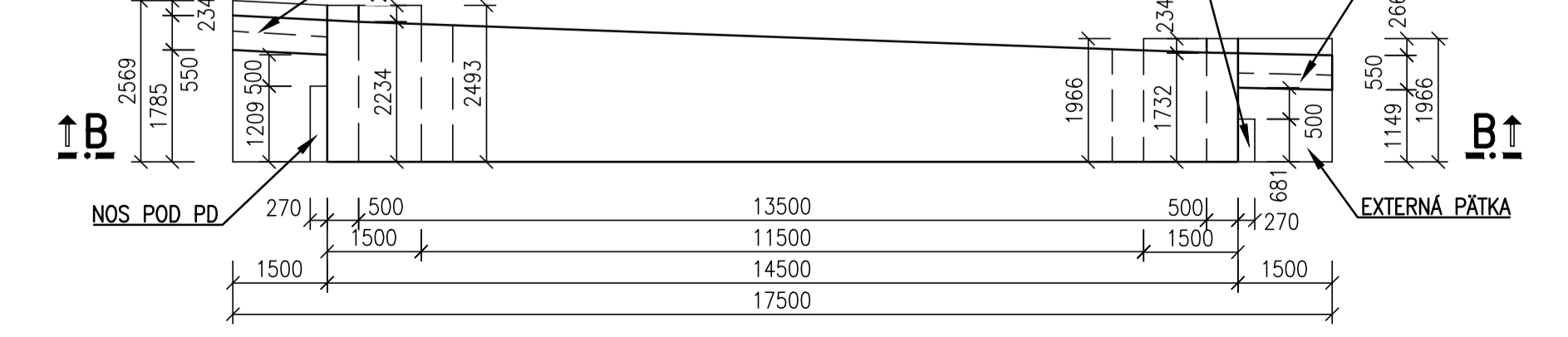
PÔDORYS - TYP A

1:100



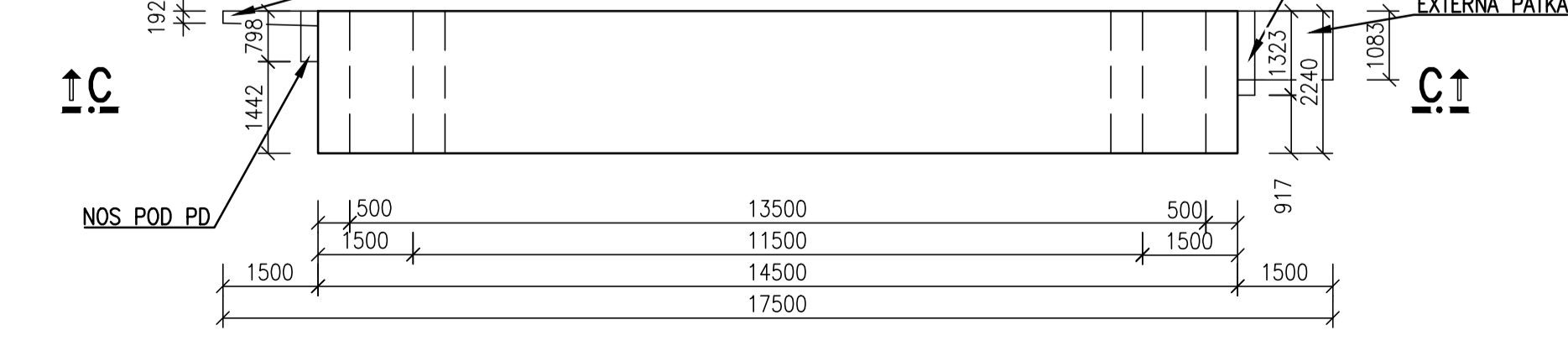
PÔDORYS - TYP B

1:100



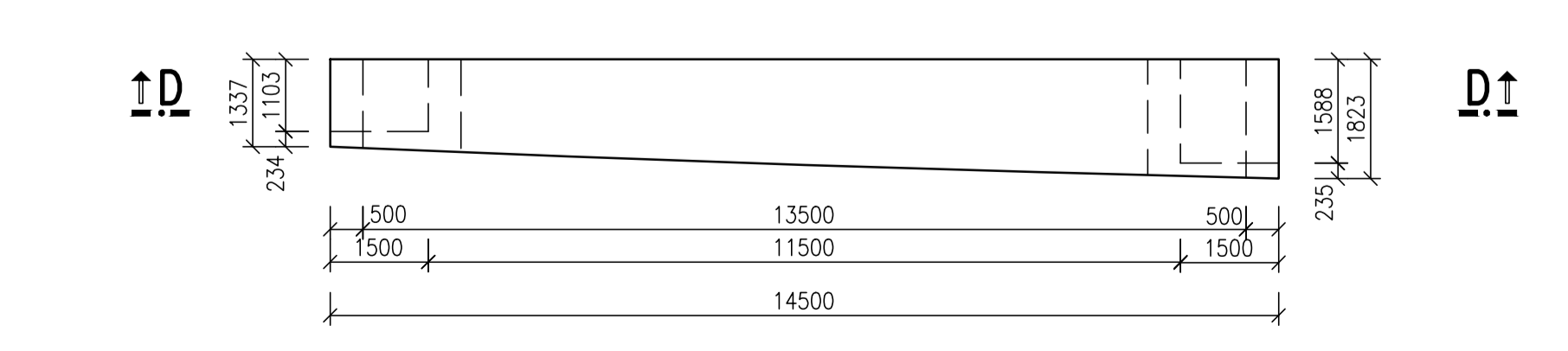
PÔDORYS - TYP C

1:100



PÔDORYS - TYP D

1:100



D 201-00

NÁZOV STAVBY		I/16 LUČENEC - OPATOVÁ	
		- MOST NAD ŽELEZNIČNOU TRATOU EV.Č. 16-227	
OBJEDNÁVATEĽ		SLOVENSKÁ SPRÁVA CIEST Mliečova 19, 826 19 Bratislava	
PROJEKTANT		DOPRAVOPROJEKT, a.s. Komárňská 141/2,4 Bratislava - mestská časť Nové Mesto 832 03	PODPIS
		HLAVNÝ INŽINER PROJEKTU Ing. Imrich Bekeš	PODPIS
		ČÍSLO ZÁKAZKY 9115-03	PODPIS
PROJEKTANT OBJEKTU		DOPRAVOPROJEKT, a.s. Bratislava, Divízia Zvolen, M.R.Stefánika 4724, 960 01 Zvolen	PODPIS
		ZODPOVEDNÝ PROJEKTANT Ing. Igor Stefančík	PODPIS
		VYPRACOVÁV Ing. Igor Stefančík	PODPIS
		KONTROLNÁ Ing. Martina Koltová	PODPIS
		IDENTIFIKAČNÉ ČÍSLO PRÍLOHY 18LUP-ESP-C-000-20100-004-x	PODPIS
KRAJ: BAŇSKOBYSTRICKÝ	OKRES: LUČENEC	DÁTUM	06.2021
MASTRÁLNÉ ÚZEMIE: OPATOVÁ		FORMÁT	12 A4
NÁZOV ČASŤ		MERKA	1:100;1:16;1:20
		STUPEŇ PD	DSP
		Č. ZÁKAZKY	9115-03
NÁZOV PRÍLOHY		Č. SÚPRAVY	2. PRÍLOHY
VÝKRES TVARU PREFABRIKOVANÝCH DIELOV			4