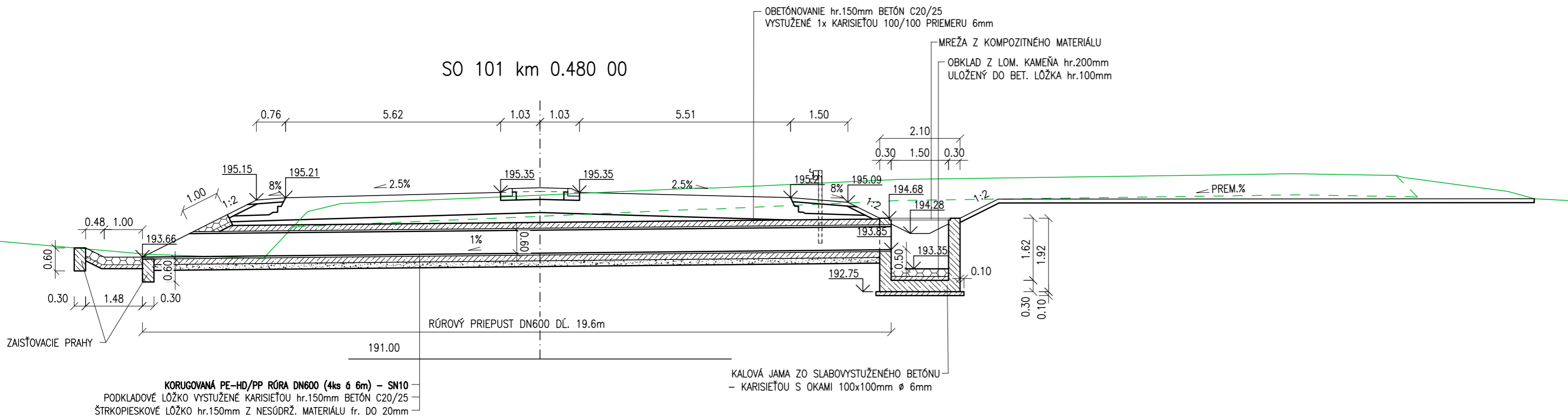


POZDĹŽNY REZ  
 Ø 1:100

KM 0.480 00 RÚROVÝ PRIEPUST DN600, DL. 19.6m

SO 101 km 0.480 00



**OZNAČENIE BETÓNOV (STN 206-1):**

KALOVÁ JAMA	.....	C30/37	-XA1,XC4,XD2,XF4 (SK) - Cl 0.4 - Dmax 22-S3
OBETÓNOVANIE, BET. PRAH	.....	C20/25	-XA1,XF3 (SK) - Cl 1.0 - Dmax 22-S3
PODKLADNÝ BETÓN, DLAŽBA	.....	C20/25	-XA1,XF3 (SK) - Cl 1.0 - Dmax 22-S3
PODKLADNÝ BETÓN	.....	C12/15	-X0 (SK) - Cl 1.0 - Dmax 22-S3

**POZNÁMKA:**

- DILATÁCIA BET. LÓŽKA SA NAVRHUJE PO 5.00 m
- IZOLÁCIA POVRCHU BETÓNU V MIESTE STÁLEHO STYKU SO ZEMINOU (1 x PENETRAČNÝ + 2 x ASFALTOVÝ NÁTER)
- DLAŽBA Z LOM. KAMEŇA SA VÝŠKÁRUJE CEMENTOVOU MALTOU MC25 XF4

D

101-00

NÁZOV STAVBY				<b>I/16 LUČENEC - OPATOVÁ - MOST NAD ŽELEZNIČNOU TRAŤOU EV.Č. 16-227</b>	
OBJEDNÁVATEĽ		SLOVENSKÁ SPRÁVA CIEST Miletičova 19, 826 19 Bratislava			
PROJEKTANT		DOPRAVOPROJEKT, a.s. Kominárska 141/2,4 Bratislava - mestská časť Nové Mesto 832 03		PODPIS	
HLAVNÝ INŽINIER PROJEKTU		Ing. Imrich Bekeč		PODPIS	
ČÍSLO ZÁKAZKY		9115-03		PODPIS	
PROJEKTANT OBJEKTU		DOPRAVOPROJEKT, a.s. Bratislava, Divízia Zvolen, M.R.Štefánika 4724, 960 01 Zvolen			
ZODPOVEDNÝ PROJEKTANT		Ing. Martin Milata		PODPIS	
VYPRACOVAL		Ing. Tomáš Slazník		PODPIS	
KONTROLOVAL		Ing. Imrich Bekeč		PODPIS	
IDENTIFIKAČNÉ ČÍSLO PRÍLOHY		16LJOP-DSP-C-0000-10100-007-X			
KRAJ: BANSKOBYSTRICKÝ		OKRES: LUČENEC		DÁTUM	
KATASTRÁLNE OZEMIE: OPATOVÁ				06.2021	
NÁZOV ČASTI		PRELOŽKA CESTY I/16		FORMÁT	
				3 A4	
				MIERKA	
				1:100	
				STUPEŇ PD	
				DSP	
				Č. ZÁKAZKY	
				9115-03	
NÁZOV PRÍLOHY		RÚROVÝ PRIEPUST V KM 0.480 00		Č. PRÍLOHY	
				7	