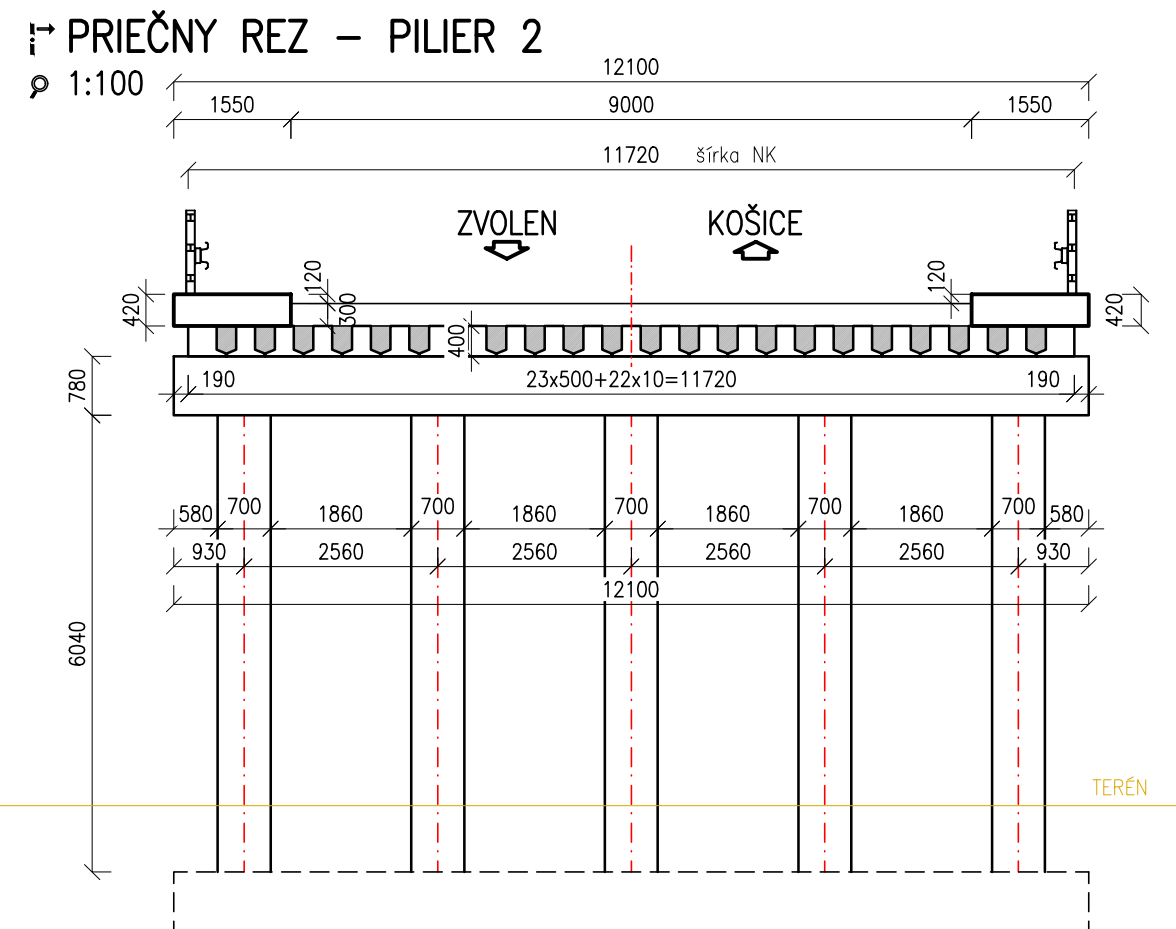
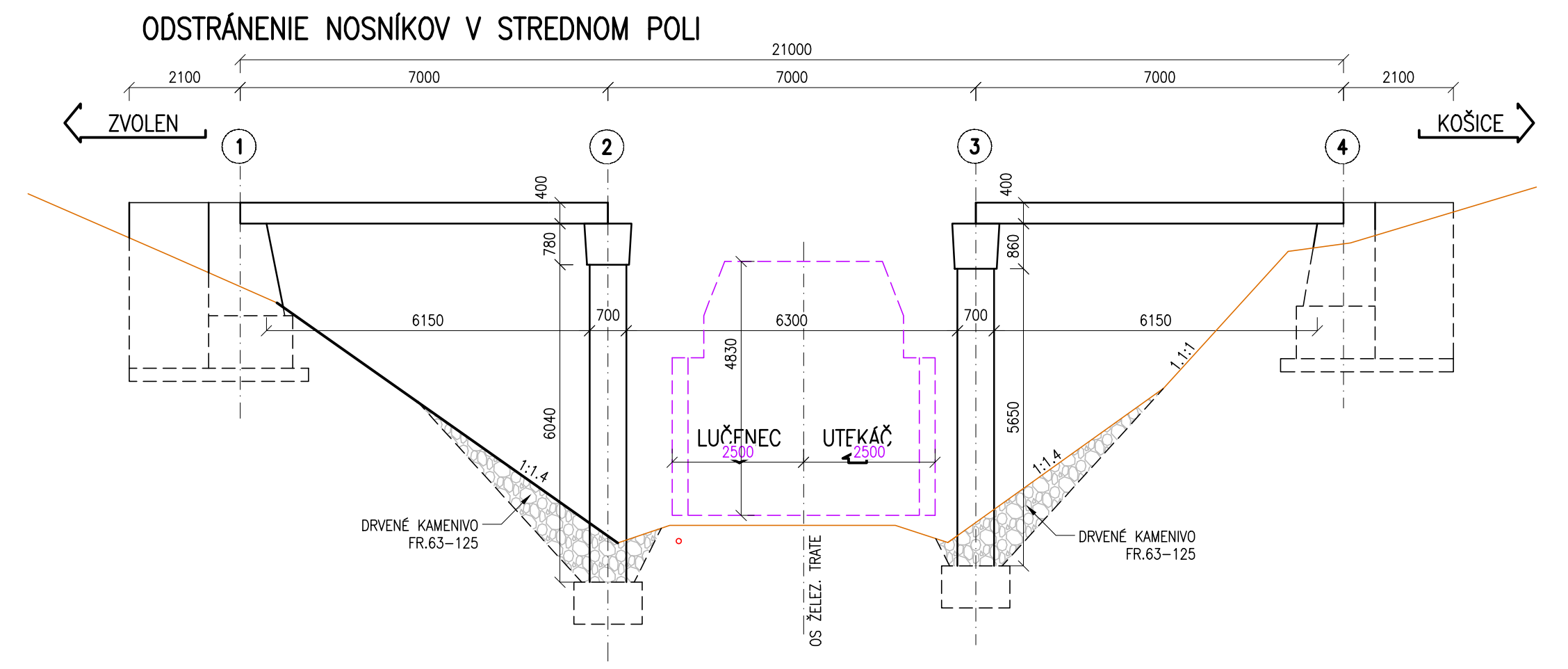
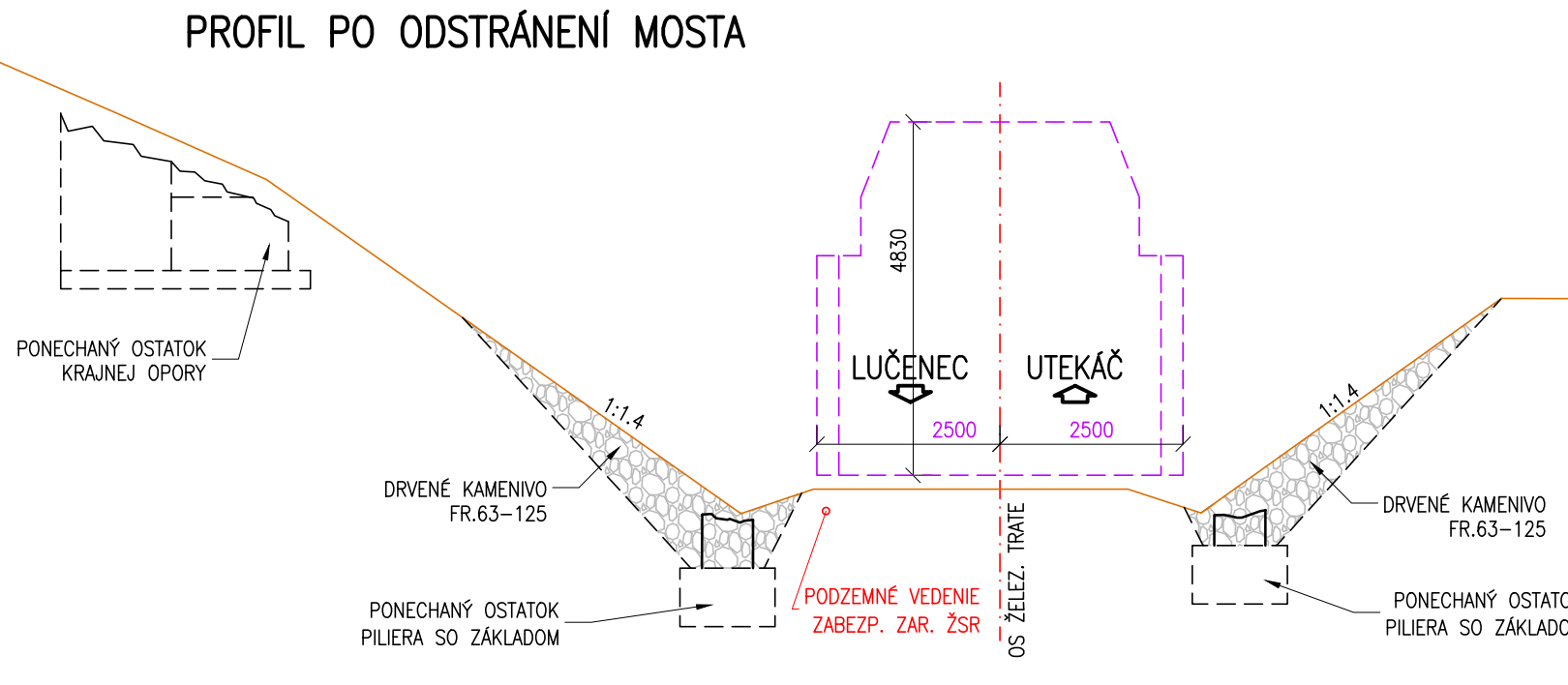
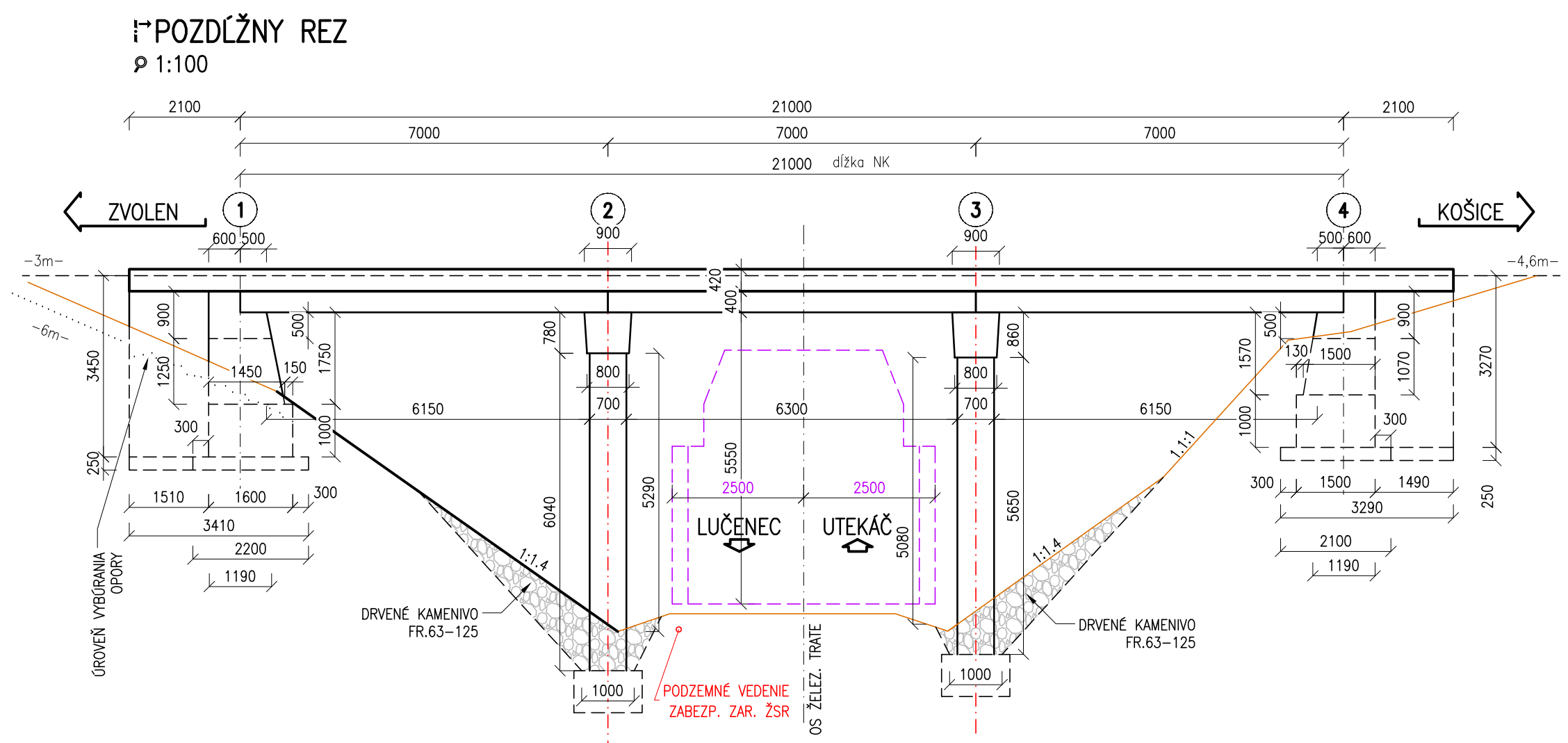
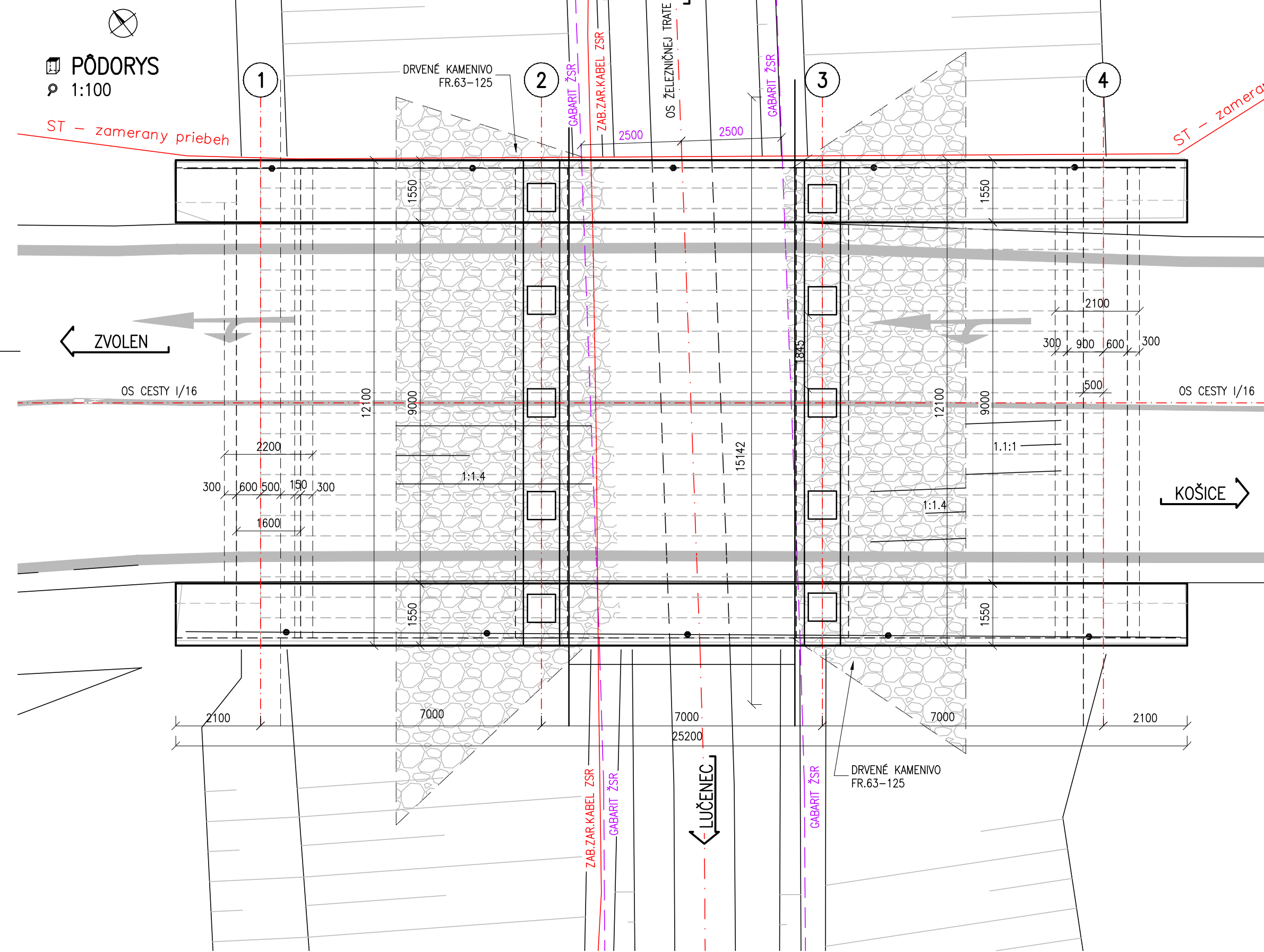
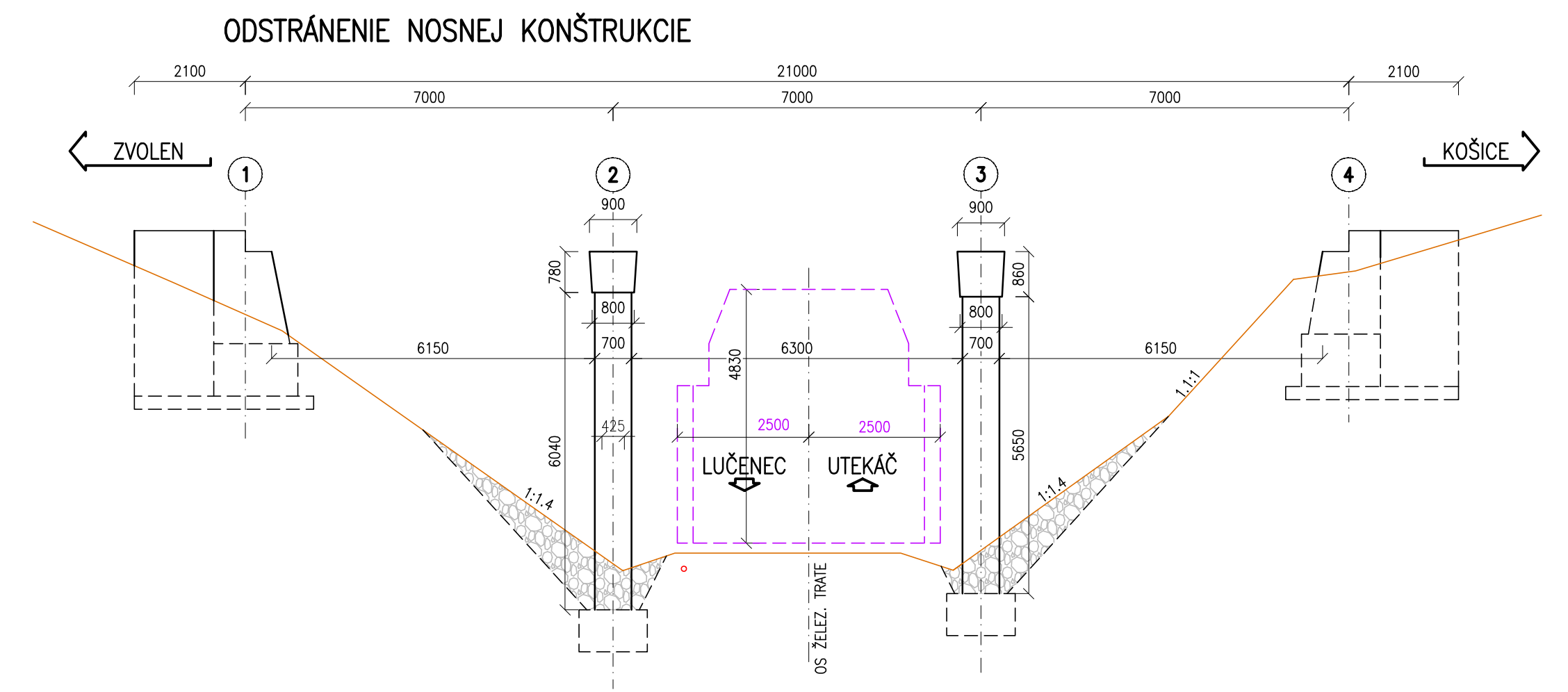


ÓDORYS
100



- POSTUP DEMOLÁCIE :**
1. VYTYČENIE A OCHRANA INŽINIERSKÝCH SÍŤÍ (PRELOŽENIE KÁBLA ST)
 2. ODSTRÁNENIE BEZPEČNOSTNÉHO ZARIADENIA
 3. FRÉZOVANIE ŽIVIČNÝCH VRSTVÍ
 4. ROZPOJOVANIE NOSNÍKOV, PRIEČNE PILENIE NAD PILIERMI
 5. ROZPOJOVANIE NOSNÍKOV, POZDÍŽNE PILENIE
 6. ODSTRÁNENIE NOSNÍKOV ŽERAVOM V STREDNOM POLI, OD VONKAJŠÍCH K VNÚTORNÝM
 7. ODSTRÁNENIE NOSNÍKOV V KRAJNÝCH POLIACH
 8. ODSTRÁNENIE PILIEROV PO TERÉNE
 9. VYBÚRANIE KRAJNEJ OPORY z.1 DO HLĚBKÝ cca 0,3m V PRIEČNOM PROFILE TRATE ŽSR
 10. VYBÚRANIE KRAJNEJ OPORY z.4 CELEJ



D		001-00	
<p>NÁZOV STAVBY I/16 LUČENEC - OPATOVÁ - MOST NAD ŽELEZNIČNOU TRATOU EV.Č. 16-227</p>			
<p>OBJEDNÁVATEĽ</p>	<p>SLOVENSKÁ SPRÁVA CIEST Miletičova 19, 826 19 Bratislava</p>		
<p>PROJEKTANT</p>	<p>DOPRAVOPROJEKT, a.s. Kominárska 141/2,4 Bratislava - mestská časť Nové Mesto 832 03</p>		
<p>HLAVNÝ INŽINIER PROJEKTU</p>	<p>Ing. Imrich Bekeš</p>	<p>PODPIS</p>	
<p>ČÍSLO ZAKAZKY</p>	<p>9115-03</p>		
<p>PROJEKTANT OBJEKTU</p>	<p>DOPRAVOPROJEKT, a.s. Bratislava, Divízia Zvolen, M.R.Štefánika 4724, 960 01 Zvolen</p>		
<p>ZODPOVEDNÝ PROJEKTANT</p>	<p>Ing. Igor Štefančík</p>	<p>PODPIS</p>	
<p>VYPRACOVAL</p>	<p>Ing. Mária Strihová</p>	<p>PODPIS</p>	
<p>KONTROLOVAL</p>	<p>Ing. Ján Krotka</p>	<p>PODPIS</p>	
<p>IDENTIFIKAČNÉ ČÍSLO PRÍLOHY</p>	<p>16LIJOP-DSP-C-0000-00100-002-X</p>		
<p>KRAJ: BANSKOBYSTRICKÝ</p>	<p>OKRES: LUČENEC</p>	<p>DÁTUM</p>	<p>06.2021</p>
<p>KATASTRÁLNE OZEMIE: OPATOVÁ</p>		<p>FORMÁT</p>	<p>B A4</p>
<p>NÁZOV ČÁSTI</p>		<p>MIERKA</p>	<p>1:100</p>
<p>001 DEMOLÁCIA MOSTA EV.Č.16-227</p>		<p>STUPEŇ PD</p>	<p>DSP</p>
<p>NÁZOV PRÍLOHY</p>	<p>POSTUP DEMOLÁCIE</p>	<p>Č. ZAKAZKY</p>	<p>9115-03</p>
		<p>Č. SÚPRAVY</p>	<p>Č. PRÍLOHY</p>
			<p>2</p>