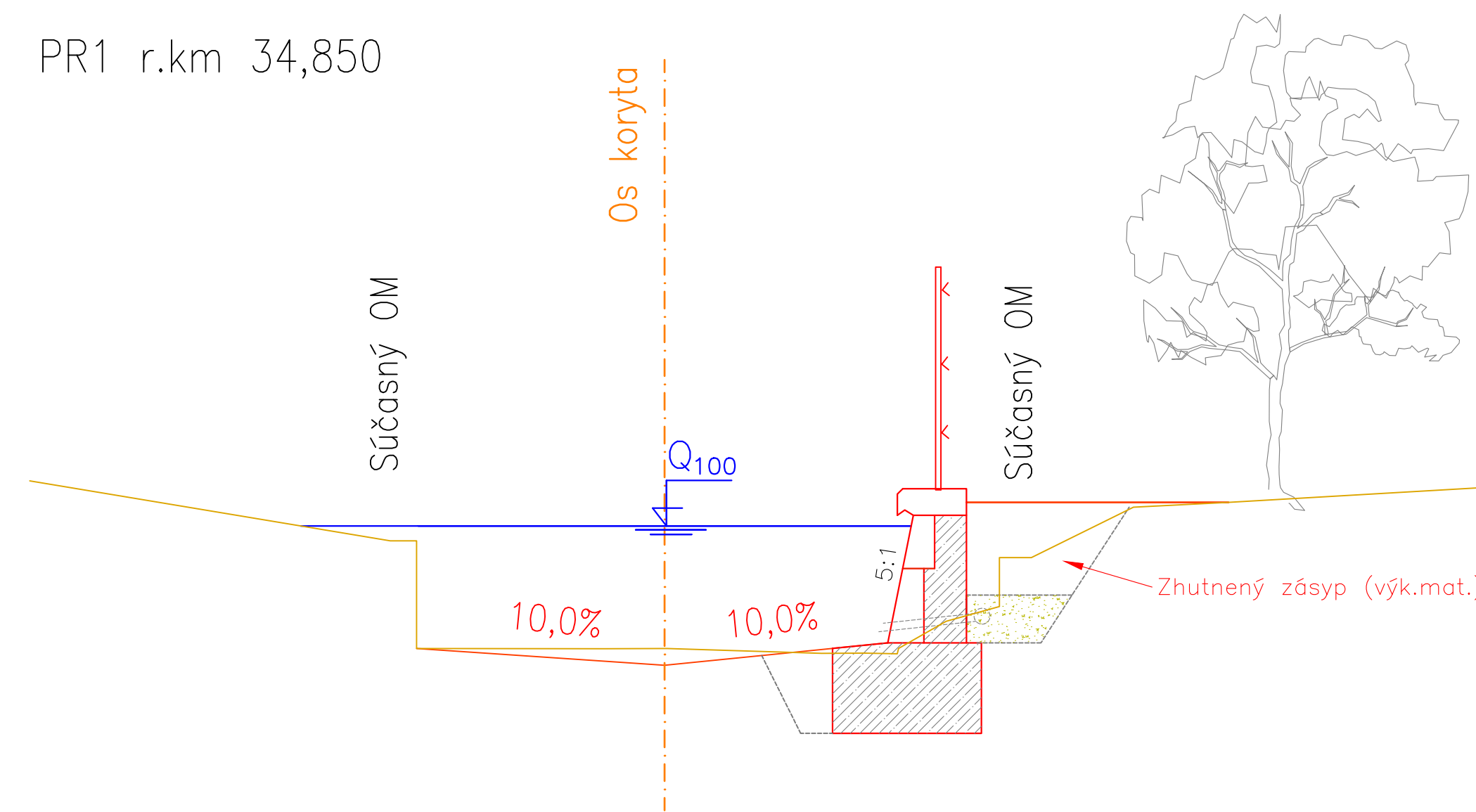
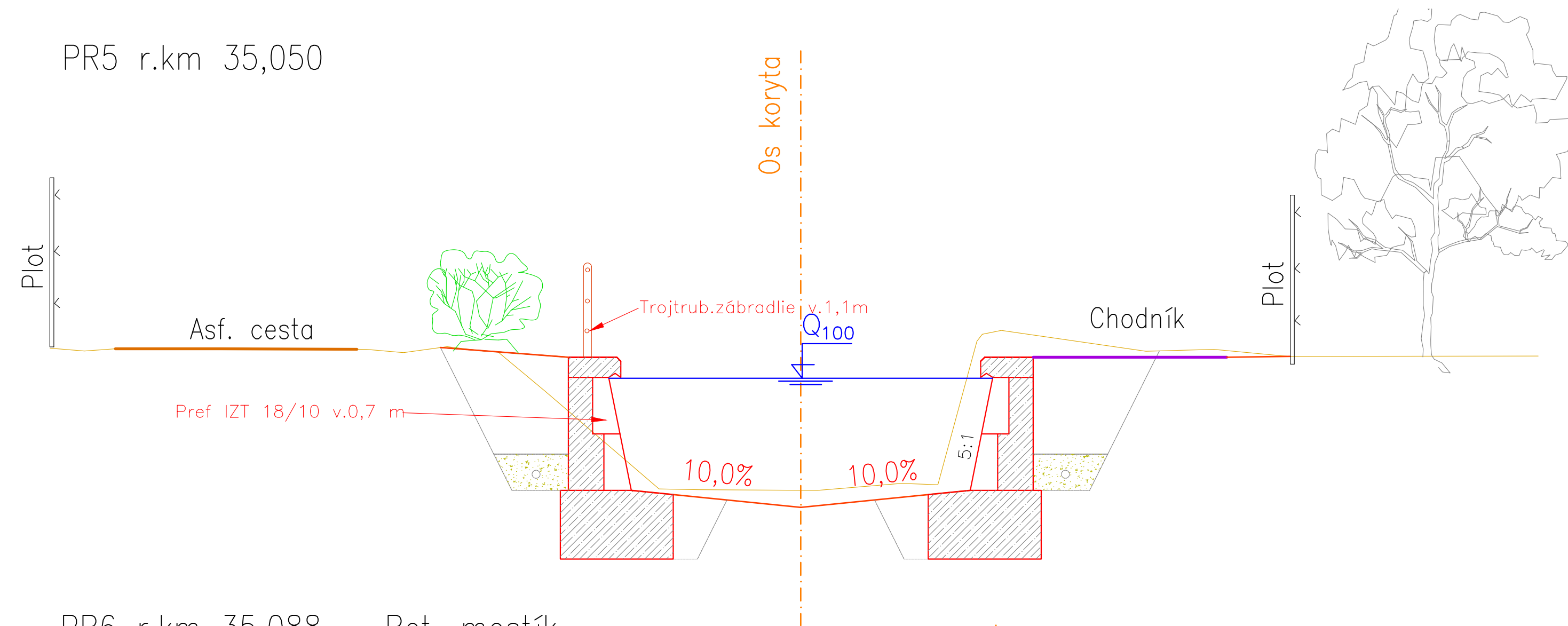


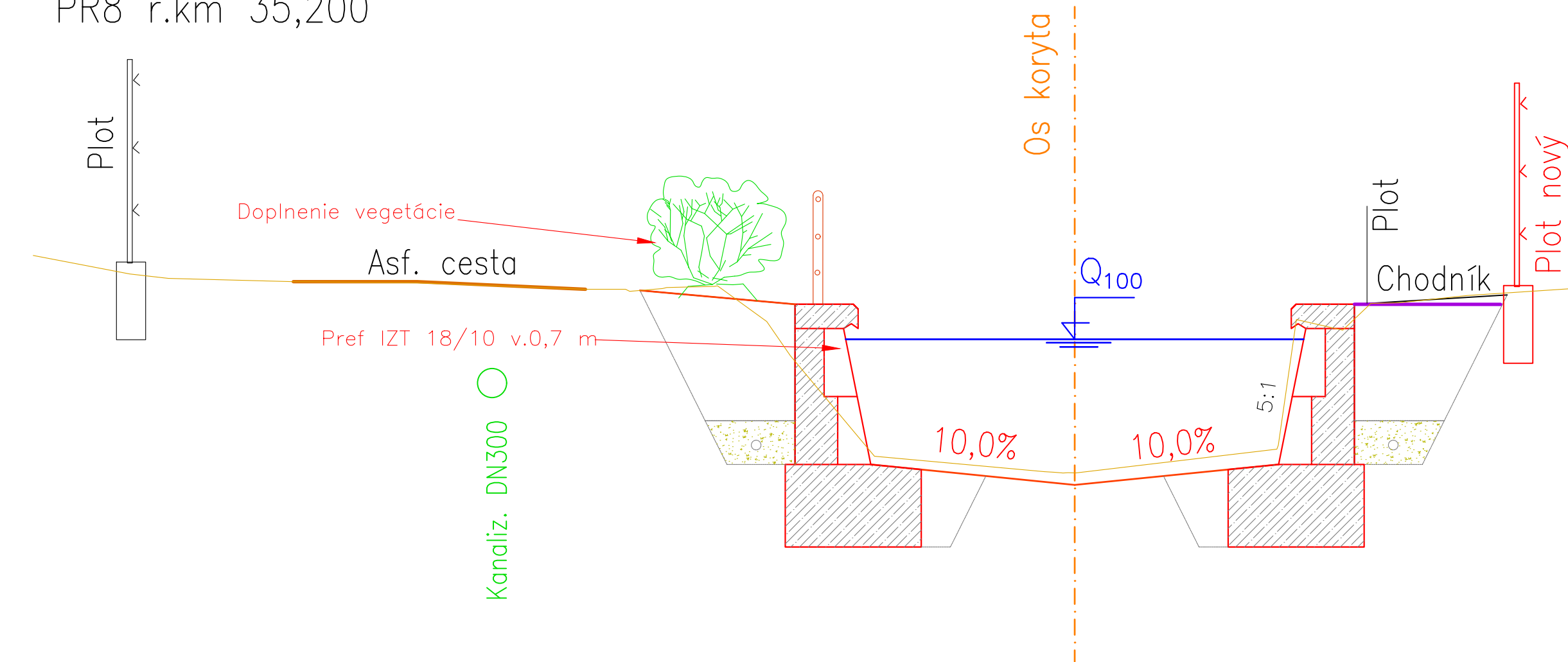
PR1 r.km 34,850



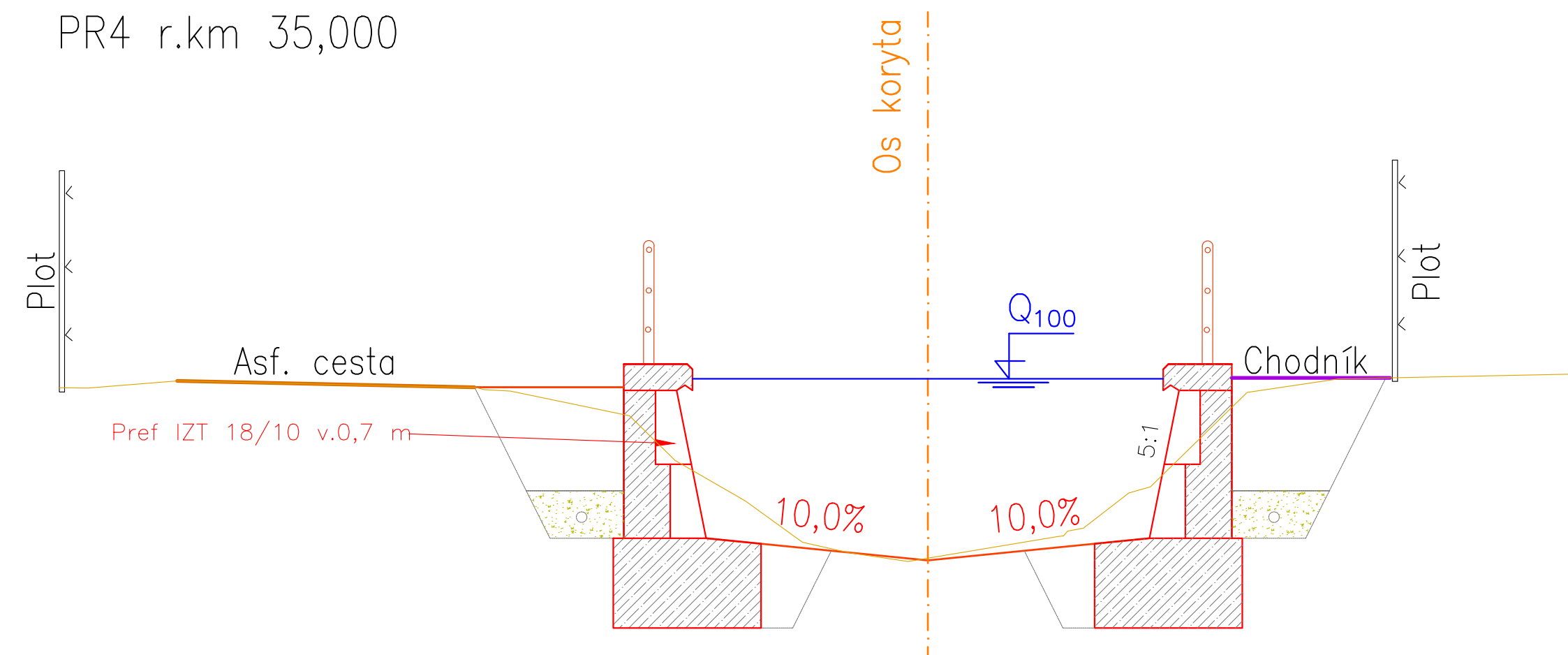
PR5 r.km 35,050



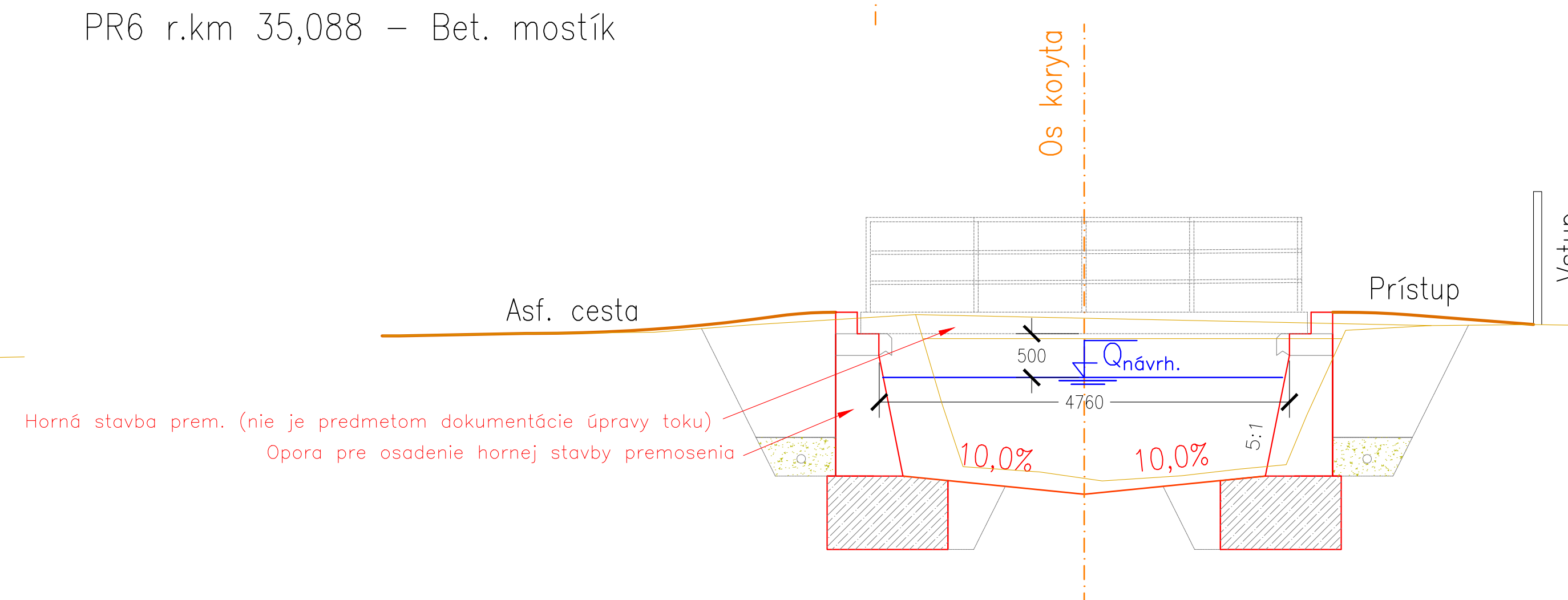
PR8 r.km 35,200



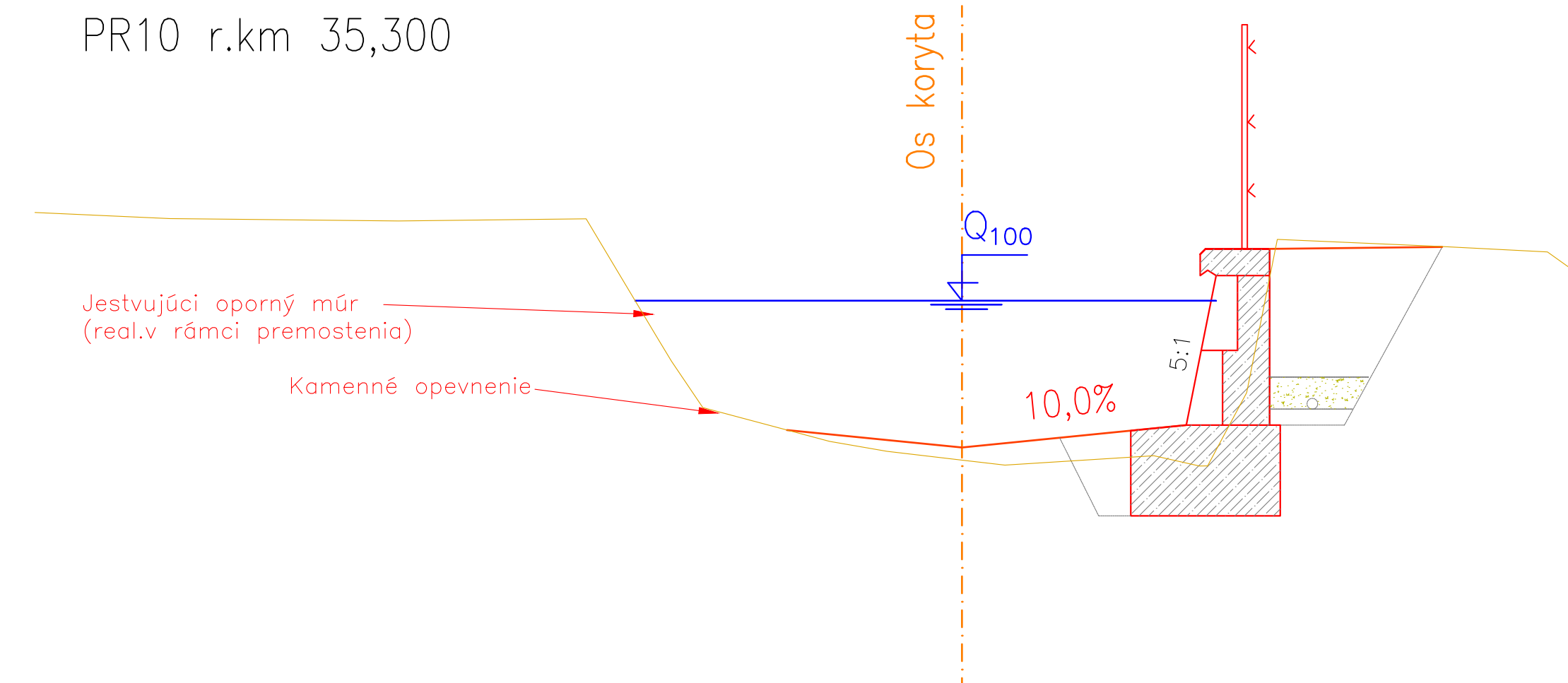
PR4 r.km 35,000



PR6 r.km 35,088 – Bet. mostík



PR10 r.km 35,300



Krásna Ves - úprava toku Bebrava

Charakteristické priečne rezy  
príloha č.: 5  
Mierka - 1:50