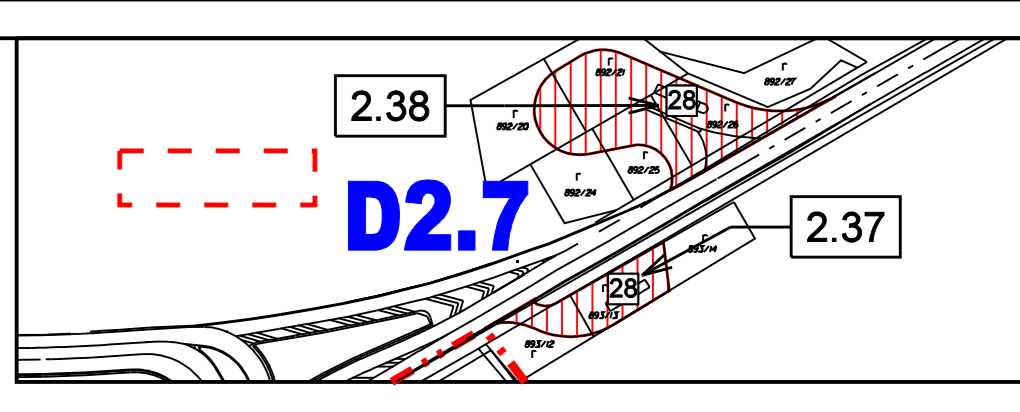


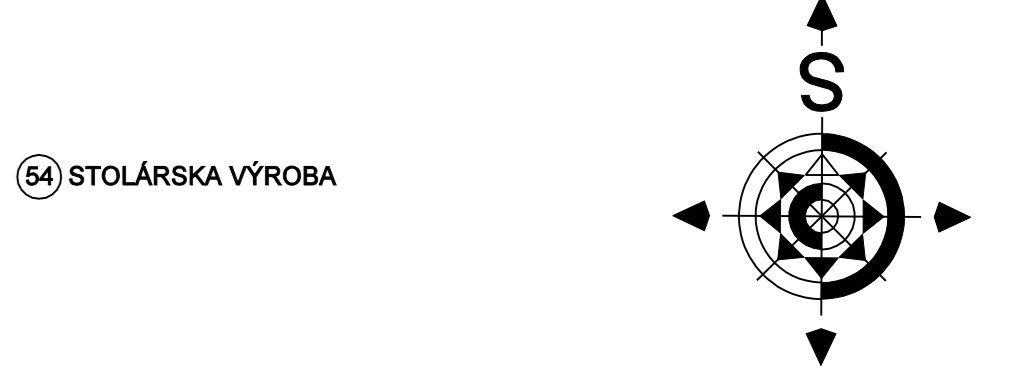
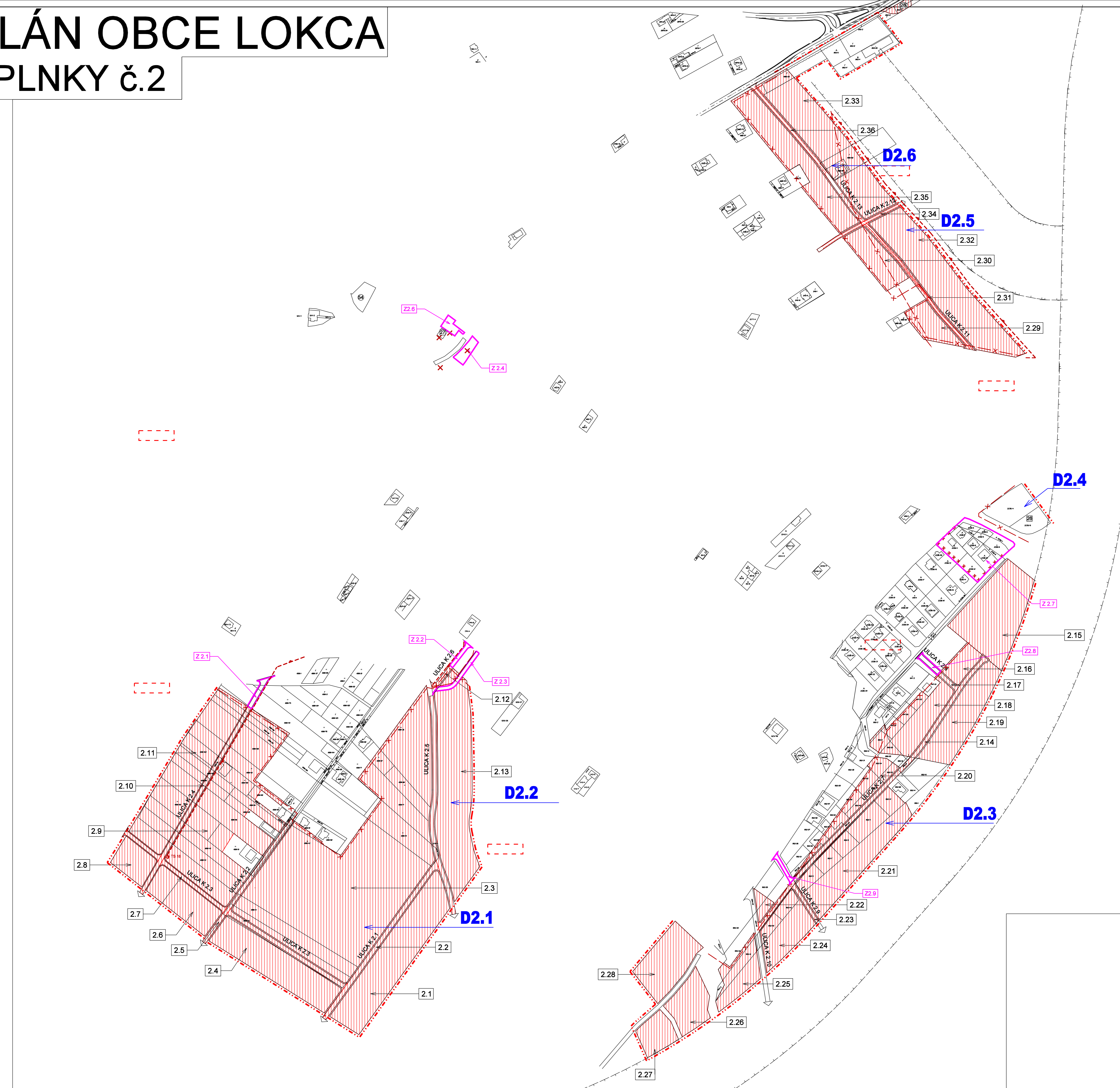
# ÚZEMNÝ PLÁN OBCE LOKCA

## ZMENY A DOPLNKY č.2



**LEGENDA - ZMENY A DOPLNKY č.2**

ZMENY		ZMENY FUNKCIE	
STAV	VÝHEAD	ČÍSLO ZMENY	JAV NA ZRUŠENIE
<b>DOPLNKY</b>		<b>ZMENY FUNKCIE</b>	



Architektonický ateliér **Gam** Nám.A.Hlinku 27, Ružomberok

**ÚZEMNÝ PLÁN OBCE LOKCA**  
**ZMENY A DOPLNKY č.2**

**VÝKRES ZÁBEROV POĽNOHOSPODÁRSKEJ PÓDY NA STAVEBNÉ A INÉ ZÁMERY**

NÁZOV DOKUMENTÁCIE: OBEC - LOKCA  
 NÁZOV VÝKRESU: **ÚZEMNÝ PLÁN OBCE LOKCA**  
 ZÁBEROV POĽNOHOSPODÁRSKEJ PÓDY NA STAVEBNÉ A INÉ ZÁMERY  
 ODBORNÁ SPOLUPRÁCA: ING.ARCH. DAVID GOČ, AUTORIZOVANÝ ARCHITEKT  
 ING.ARCH.MARIÁN GOČ, ING.PETER GAŽIK, ING.ANTON GALAS, ING.ANTON TURAN  
 ING.VLADIMÍR OTTO, JANKA RECHTORIKOVÁ, ZUZANA TAKÁČOVÁ

OBEDNÁVATEĽ DOKUMENTÁCIE: OBEC - LOKCA  
 AUTORI REŠENA: ING.ARCH. DAVID GOČ, AUTORIZOVANÝ ARCHITEKT  
 ODBORNÁ SPOLUPRÁCA: ING.ARCH.MARIÁN GOČ, ING.PETER GAŽIK, ING.ANTON GALAS, ING.ANTON TURAN  
 ING.VLADIMÍR OTTO, JANKA RECHTORIKOVÁ, ZUZANA TAKÁČOVÁ

ČÍSLO ZÁKAZKY: 16001 - 20  
 DÁTUM: AUGUST 2016  
 MIERKA VÝKRESU: 1 : 2 000  
 ČÍSLO VÝKRESU: 7

26 ZBERNÝ DVOR  
 27 POŽIARNA ZBRJOJNICA  
 28 SAMOOBSLUŽNÁ ČERPACIA STANICA